

Installations- och monteringsanvisningar
Rund tank BL för minireningsverk

SolidoTM
SMART+P

Solido SMART EBL



Teknisk rådgivning per telefon: 010 206 43 30

PTAD-sverige@premiertech.com

Bästa kund,

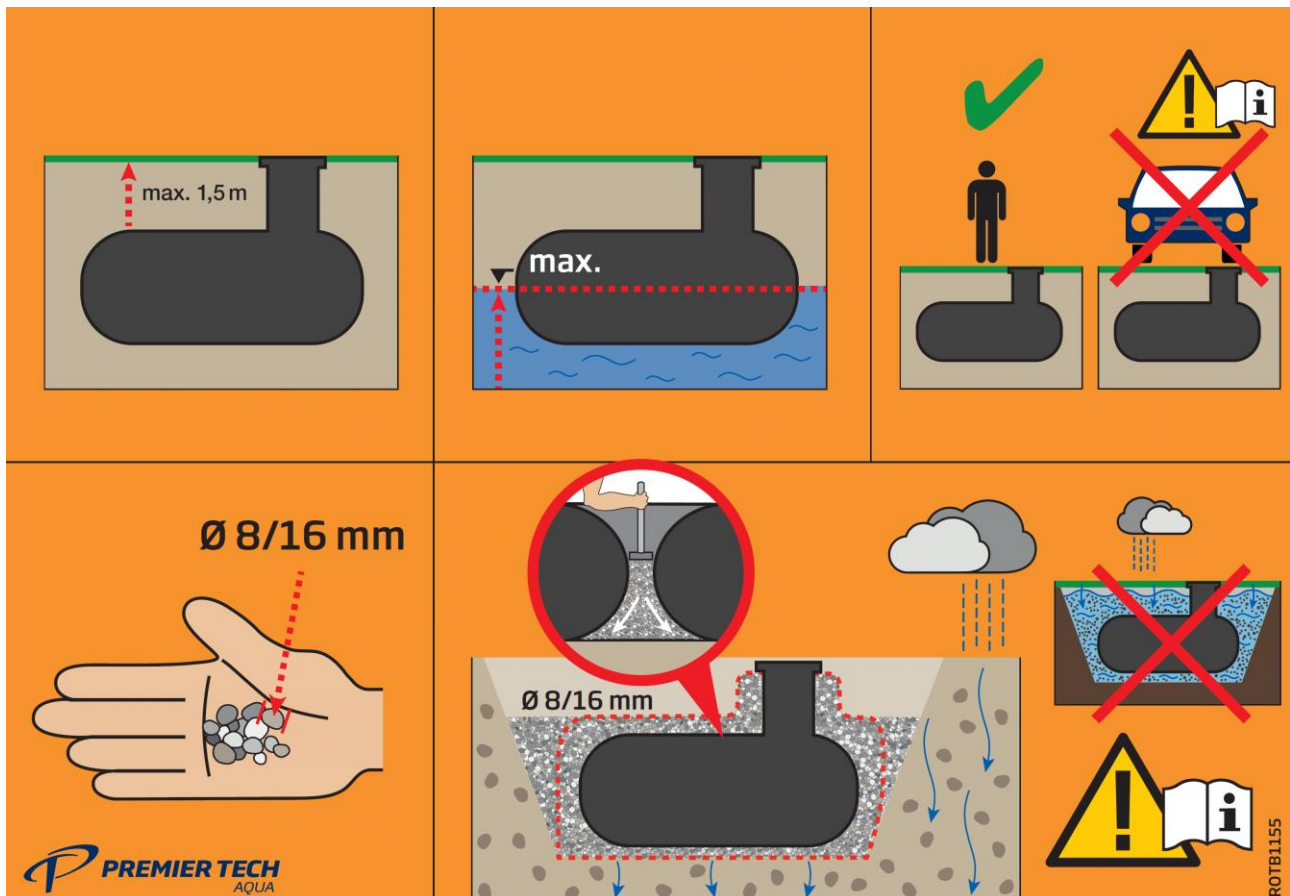
vi tackar för att du har valt en Premier Tech Aqua minireningsverk. Våra minireningsverkar lämpar sig även för krävande förhållanden på installationsplatsen, t.ex. hög grundvattennivå eller trafikbelastning. För att minireningsverken ska hålla i många årtionden även under sådana förhållanden är det viktigt att du känner till och observerar innehållet i denna installationsanvisning. Ju mer komplicerade markförhållanden desto viktigare är det att observera de nedanstående punkterna vid installationen:

- kvaliteten på fyllnadsmaterialet
- komprimeringsgraden vid fyllning av schaktgropen
- kravet på torr/jordfuktig schaktgrop vid installationen

Premier Tech Aqua GmbH

Ett tips till: Fyll i baksidan av detta dokument!

En översikt över det viktigast:



Innehåll

| | |
|--|----|
| 1. Säkerhetsanvisningar | 4 |
| 2. Installationsplats | 4 |
| 2.1 Avstånd till byggnader | 4 |
| 2.2 Markförhållanden/grund- resp. skiktvattnen | 4 |
| 2.3 Sluttande underlag | 4 |
| 2.4 Trafikförhållanden..... | 5 |
| 2.5 Övriga kriterier..... | 5 |
| 2.6 Princip för ventilation och avluftning | 5 |
| 3. Installation | 6 |
| 3.1 Fyllnadsmaterial runt tanken (runt om, underlag)..... | 6 |
| 3.2 Fyllning utanför tankens hölje | 6 |
| 3.3 Fyllnings-/komprimeringsmetoder..... | 6 |
| 3.4 Ledningar | 7 |
| 3.5 Schaktgrop | 7 |
| 3.6 Installationssteg Före idrifttagning av Premier Tech Aqua | 8 |
| 3.6.1 Montera in hals-monteringssatsen..... | 8 |
| 3.6.2 Ansluta tilluftsstos..... | 8 |
| 3.6.3 Montera förlängningssats (extension set) för teknikkapseln (på anläggningar tank BL52, BL76, BL99) | 9 |
| 3.6.4 Montera hals för kemikaliebehållare på anläggningar med BL52, BL76, BL99..... | 9 |
| 3.6.5 Montering Styrenhet S40 | 10 |
| 3.7 Installation av reningstekniken..... | 10 |
| 4. Installationsprocedur för utförande som kan beträdas (görs i samma ordning som bilderna) | 11 |
| 5. Tekniska data för minireningsverk..... | 15 |
| 6. Ingår i standardleveransen (halsar och lock)..... | 16 |
| 7. Valfritt tillbehör för minireningsverk | 19 |
| 8. Uppgiftsblad för Premier Tech Aqua minireningsverk..... | 20 |

1. Säkerhetsanvisningar

- Vid samtliga arbeten ska gällande föreskrifter för förebyggande av olyckor beaktas. Vid instigning i eller beträdande krävs en andra person av säkerhetsskäl.
- Vid installation, montering, underhåll, reparation och dylikt ska hänsyn tas tillämpliga föreskrifter och standarder.
- Tanklocket ska alltid vara stängt. Vid arbeten på tanken ska det öppna manhållet märkas ut och säkras.

2. Installationsplats

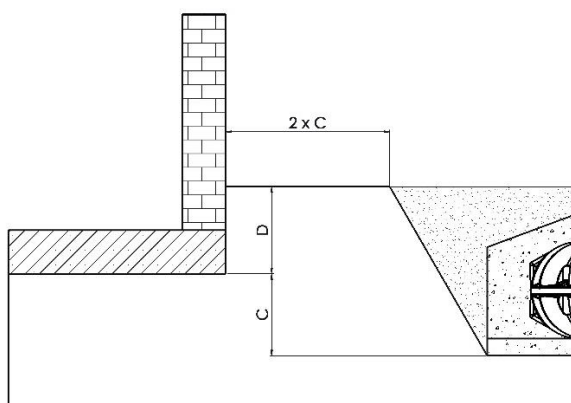
2.1 Avstånd till byggnader

Om schaktbotten ligger under fundamentets underkant gäller följande:

Minimiavstånd
schaktgrop till byggnad = $2 \times C$

C: Skillnad schaktbotten till underkant
fundament.

Rådgör med byggnadstekniker vid
tveksamheter



2.2 Markförhållanden/grund- resp. skiktvattnen

Grund-/skiktvattnet får aldrig stiga högre än till tankens mitt, inte ens tillfälligt (t.ex. vid kraftigt regn). Den omgivande marken måste därför vara tillräckligt väl-dränerat (K -värde $> 5 \times 10^{-6} \text{m/s}$).

I början och under installationsproceduren ska grund- eller skiktvattnen pumpas ut ur schaktgropen så att monteringen kan ske enligt anvisningarna i torr/jordfuktig omgivning.

2.3 Sluttande underlag

Kontrollera terrängen med avseende på risk för ras och skred (DIN 1054 utgåva 1/2003, E DIN 4084 utgåva 11/2002) och stabilisera vid behov med en stödkonstruktion (t.ex. en mur). Mer information om detta kan fås från lokala myndigheter och byggföretag.

2.4 Trafikförhållanden

Belastningsklass A15 (t.ex. fotgängare, cyklister): ingen särskild utrustning krävs.

Belastningsklass B (personbil, minibuss, max. axeltryck 2,2 t): se installationsanvisning för halsförlängning DORW3051. Minimivstånd 600 mm mellan tankens kant och vägbanans överkant.

SLW30 belastningsklasser D (lastbil max. axeltryck 11,5 t): Mellanring krävs, mer information finns i installationsanvisningen DORW2127. Minimivstånd 800 mm mellan tankens kant och vägbanans överkant.

2.5 Övriga kriterier

Hänsyn ska tas till befintliga ledningar, rör, vegetationen samt andra specifika förhållanden på ett sätt som gör att risker och negativ inverkan undviks. Jordlagret får vara max. 1,5 m över tankens kant.

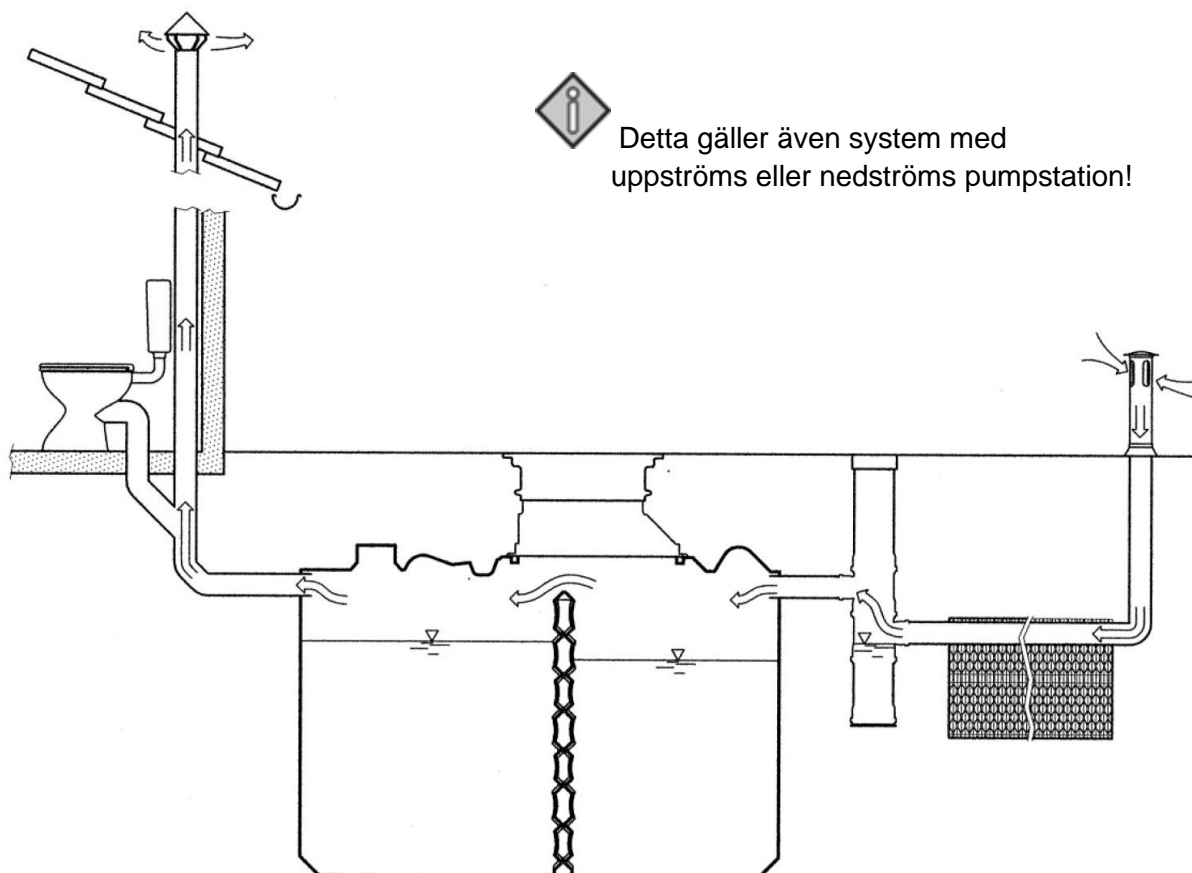
För bättre åtkomlighet vid underhåll rekommenderar vi att ett jordlager på 1,0–1,2 m över tankens kant inte överskrids.

2.6 Princip för ventilation och avluftning

Säkerställ alltid att ventilationen/avluftningen av tanken/tankarna är tillräcklig.

Inloppsledningen måste ventileras via taket (kamineffekt) eller på likvärdigt sätt. På utloppssidan måste obehindrad tillförsel av frisk luft säkerställas.

Se bilden (exempel, annan tanktyp).



3. Installation

3.1 Fyllnadsmaterial runt tanken (runt om, underlag)

Fyllnadsmaterialet måste vara väl komprimerbart och vattengenomsläppligt, bilda ett fast packat underlag och inte skada tankens yta.

Rundkornigt grus – vår rekommendation!

Max. kornstorlek 8/16 mm (alternativt t.ex.: 12/16 mm eller 8/12 mm)

Positiva egenskaper

- Lättarbetat
- Grus är till stor del självkomprimerande
- Undvik hålrum
- Materialet läggs i löst och självkomprimeras sedan genom mekanisk påverkan, framför allt i genomgångarna på lågbyggda tankar och de nedre förgreningarna på BlueLine II och NEO-tankar
- Lättare än fyllsand
- Tar inte upp något vatten. Leder bort bak- och skiktvattnen väl
- Mycket hög stödkraft
- Kan användas även av lekmän

3.2 Fyllning utanför tankens hölje

Schaktmassor eller annat material som är tillräckligt stabilt och väl-dränerat kan användas.

3.3 Fyllnings-/komprimeringsmetoder

De metoder som ska användas för fyllning och komprimering beskrivs i kapitel 4.

Till de metoder som inte ska användas hör framför allt inslamning. Då uppnås ingen komprimering, grusblandningen separeras och materialet blir inte stabilt packat.

Bärande skikt på överkörbara versioner: Använd sten med kornstorlek 2/45.

3.4 Ledningar

Inloppsledningen ska dras med fall mot tanken (>1 %; installationsanvisning).

Överlopps- resp. utloppsledningen ska uppvisa ett högre fall bort från tanken än inloppsledningen mot tanken.

Skydd mot skadedjur i utloppsröret måste beaktas enligt lokala förhållanden.

En försörjningsledning ska utformas så att översvämning i ett anslutet aggregatutrymme (t.ex. källare) när tanken är (över-)full undviks. Det kan t.ex. ske genom tillräckligt kraftigt fall i ledningen från huset till tanken, eller genom att installera en tätning.

Frostskydd: Ledningarna ska installeras så att de är frostskyddade. Detta sker utifrån lokala klimatförhållanden, i förekommande fall i samråd med myndigheter.

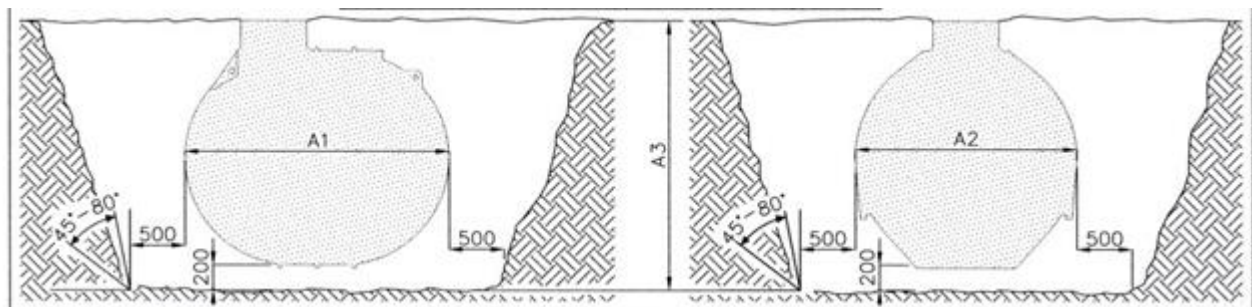
3.5 Schaktgrop

Schaktgropens djup ska bestämmas med hänsyn till följande faktorer:

- Placering av befintliga resp. planerade ledningar
- Tankhöjd
- Möjligheter till utlopp resp. överlopp
- tillåtet/nödvändigt jordlager över tanken (som standard max. 1,50 m, beror även på trafikbelastningen, se kapitel 2.4)

För bättre åtkomlighet vid underhåll rekommenderar vi att ett jordlager på 1,0–1,2 m över tankens kant inte överskrids.

Rund tank BL



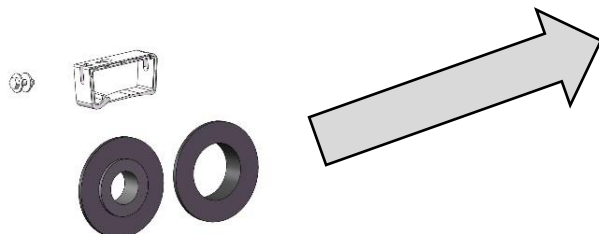
45°–80°: Sluttningsvinkel enl. DIN 4124

500: Bredd arbetsutrymme enl. DIN 4124

3.6 Installationssteg Före idrifttagning av Premier Tech Aqua

3.6.1 Montera in hals-monteringsatsen

Installera hals-monteringssets tättningar och kabelhållare enligt behov.



Information:

För montering av tätningarna behövs 1 hålsågar med diameter $D = 60$ mm

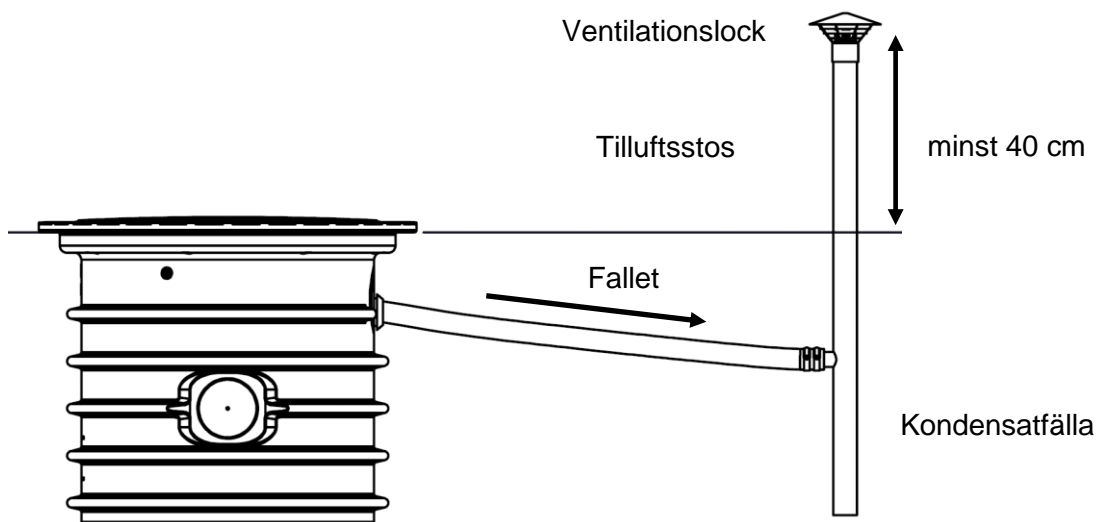
3.6.2 Ansluta tilluftsstos

- Skjut in tilluftsslangen (8) genom tätningen på halsen.
- Sätt ner tilluftsstosen på ett lämpligt ställe bredvid tanken till ca hälften av den totala höjden i marken (minst 40 cm måste sticka upp ovanför marken, vid behov kan slangen förlängas till en total längd på 10 m).



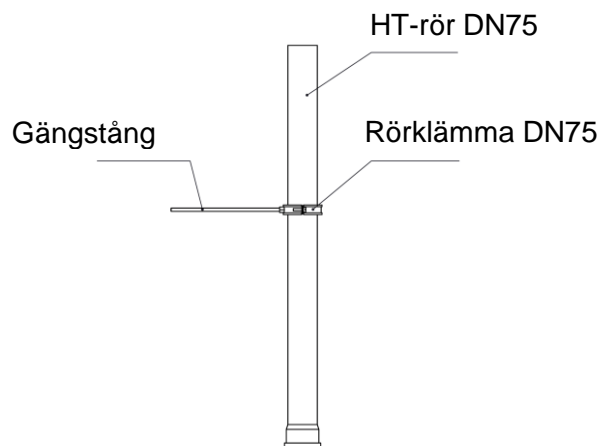
Information:

Säkerställ vid dragning av slangen att fallet är riktat mot tilluftsstosen (underdelen av tilluftsstosen = kondensatfälla). Se till att slangen dras in i halsen till den röda markeringen, så att en tillräckligt lång del av slangen (ca. 1m) blir kvar i halsen som sedan bekvämt kan dras upp till markens övre kant. Sätt på det ventilationslock som medföljer vid leverans på tilluftsstosen.



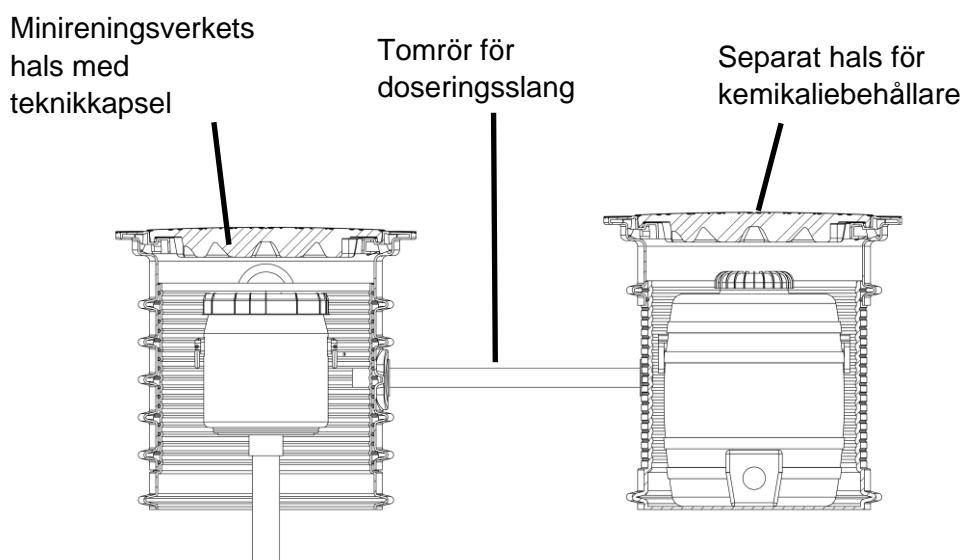
3.6.3

3.6.3 Montera förlängningssats (extension set) för teknikkapseln (på anläggningar tank BL52, BL76, BL99)



- Installera förlängningssatsen på lufthissen för klart vatten och fixera på halsen med gängstången.
- Korta röret vid behov så att teknikkapseln får plats i halsen och enkelt kan kommas åt för underhållsändamål.

3.6.4 Montera hals för kemikaliebehållare på anläggningar med BL52, BL76, BL99



- Sätt in halsen för kemikaliebehållaren i närheten av reningsverkets hals (max. avstånd 1,5 m).
- Sätt på de båda tätningarna DN50 för tomröret DN50 på passande ställen och koppla samman de båda slangarna med tomröret DN50 för doseringsslangen.

3.6.5 Montering Styrenhet S40

Höljet monteras på väggen med två skruvar med hjälp av de båda medföljande fästdelarna. Tillhörande avståndshållare mot väggen kan limmas fast på den nedre delen av höljets baksida.



Information:

- Enheten får inte utsättas för direkt solstrålning eller direkt nederbörd vid montering installation utomhus. Den får dock monteras på en skyddad plats utomhus (t.ex. under en carport).
- Säkerställ att du känner igen alarm från manöverpanelen. Installera den inom hörhåll eller kontrollera dagligen.

3.7 Installation av reningstekniken

En förutsättning för att reningstekniken ska fungera korrekt är en tillräcklig ventilation av hela anläggningen:

- företrädesvis via taket eller ansluten till friska luften via försedimenteringens inlopp, aktiveringens utlopp eller skyddsroret för försörjningsledningar.
- alternativt via öppningar och/eller ventilationsrör i aktiveringens halslock (ta hänsyn till ljudisoleringen och inträngning av smuts).

Innan reningstekniken tas i drift ska de tekniska komponenterna på de slangar som är förmonterade i de vattenfyllda behållarna anslutas.

De tekniska komponenterna i tanken/styrenhetens ytterpanel ska anslutas elektriskt genom ett foderrör, för vilket en rörgenomföring ska göras i halsförlängningen på installationsplatsen (tätningen medföljer vid leverans). Ledningslängderna ska dimensioneras så att aggregatet utan problem kan sättas in och tas ut.

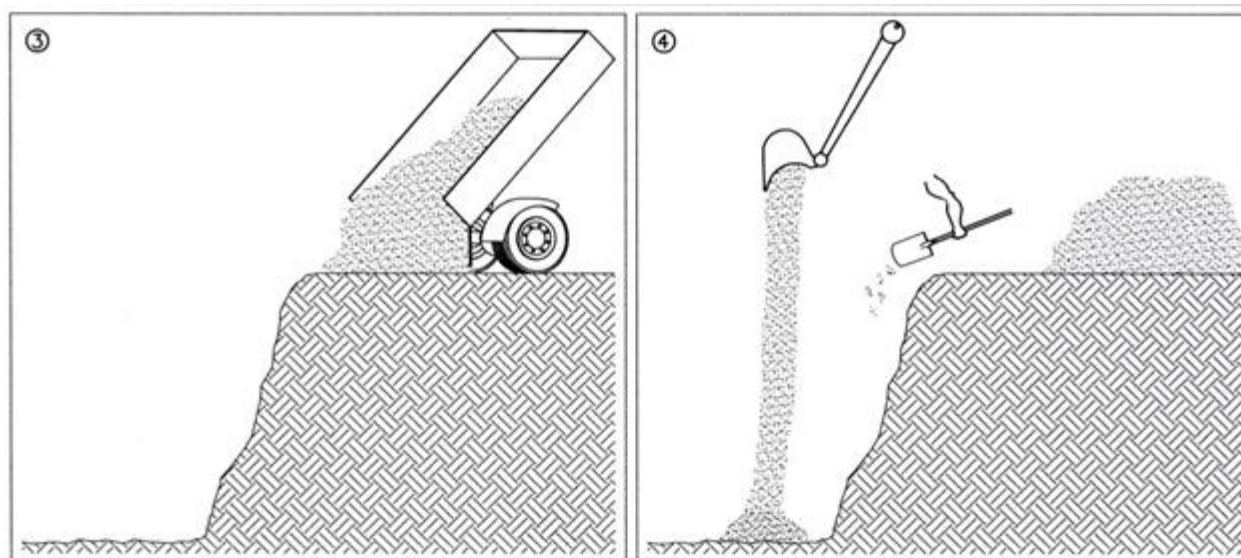
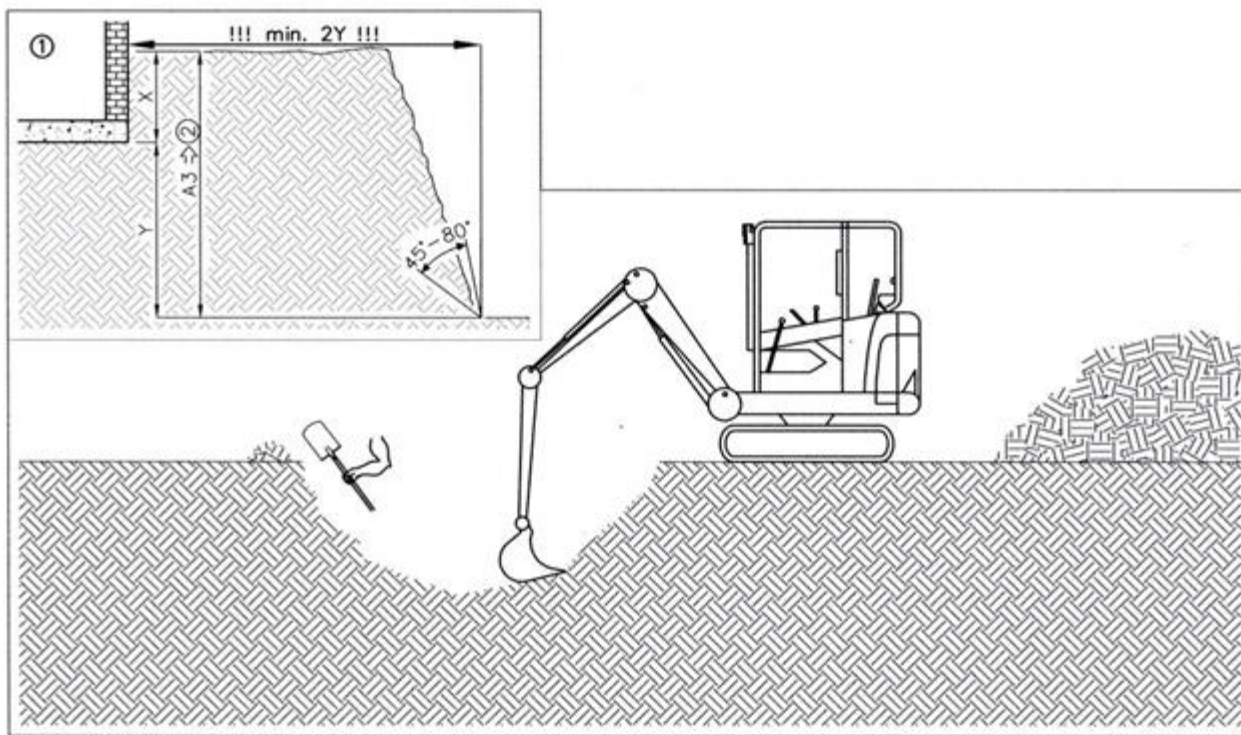
Information:

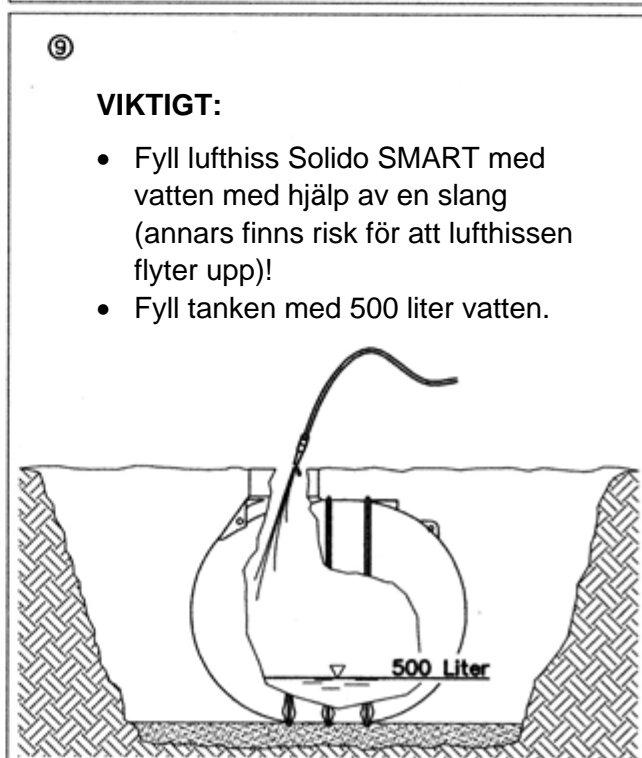
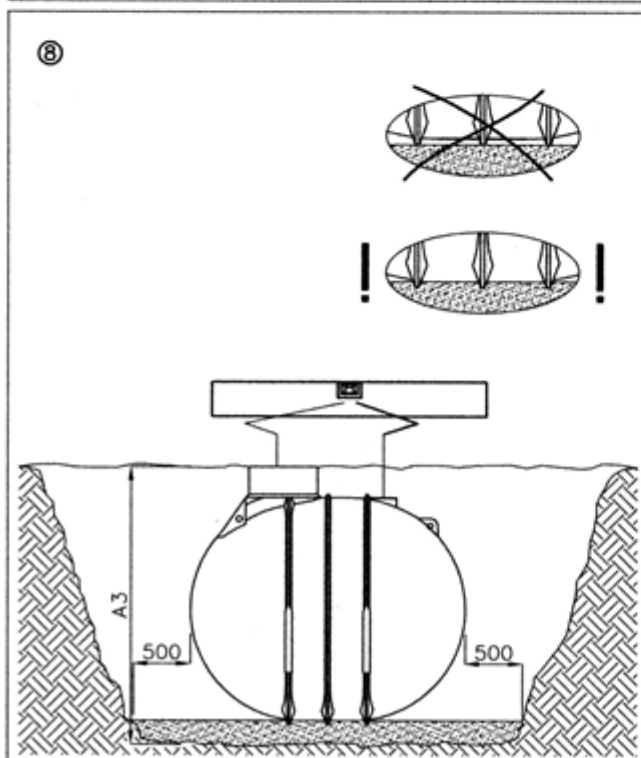
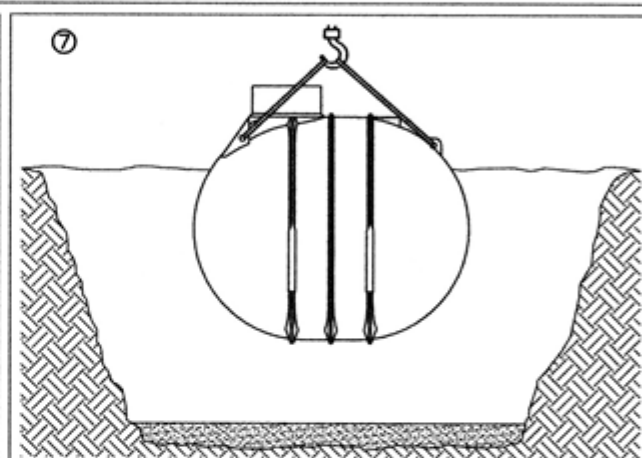
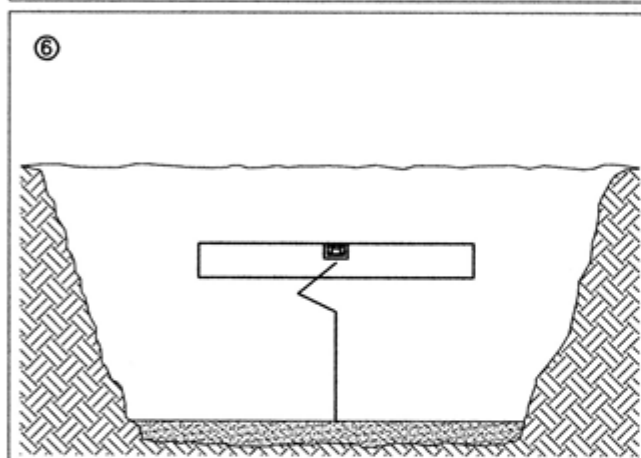
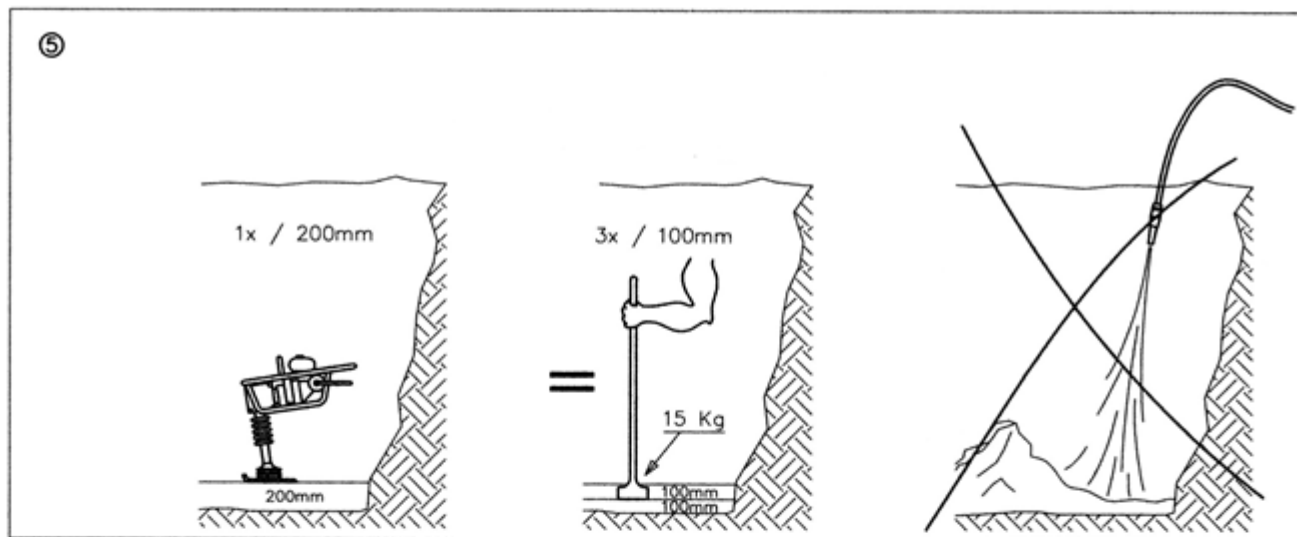
Anslutning och idrifttagning av elektriska komponenter får endast utföras av auktoriserade specialister. För underhåll och reparation ska strömmen alltid kopplas bort från anläggningen. Styrenheten måste anslutas till elnätet via en jordfelsbrytare 30 mA, helst med separat säkring.

Mer information och närmare beskrivning av hur reningstekniken installeras finns i den tekniska dokumentationen för Solido SMART (DOKK5110)

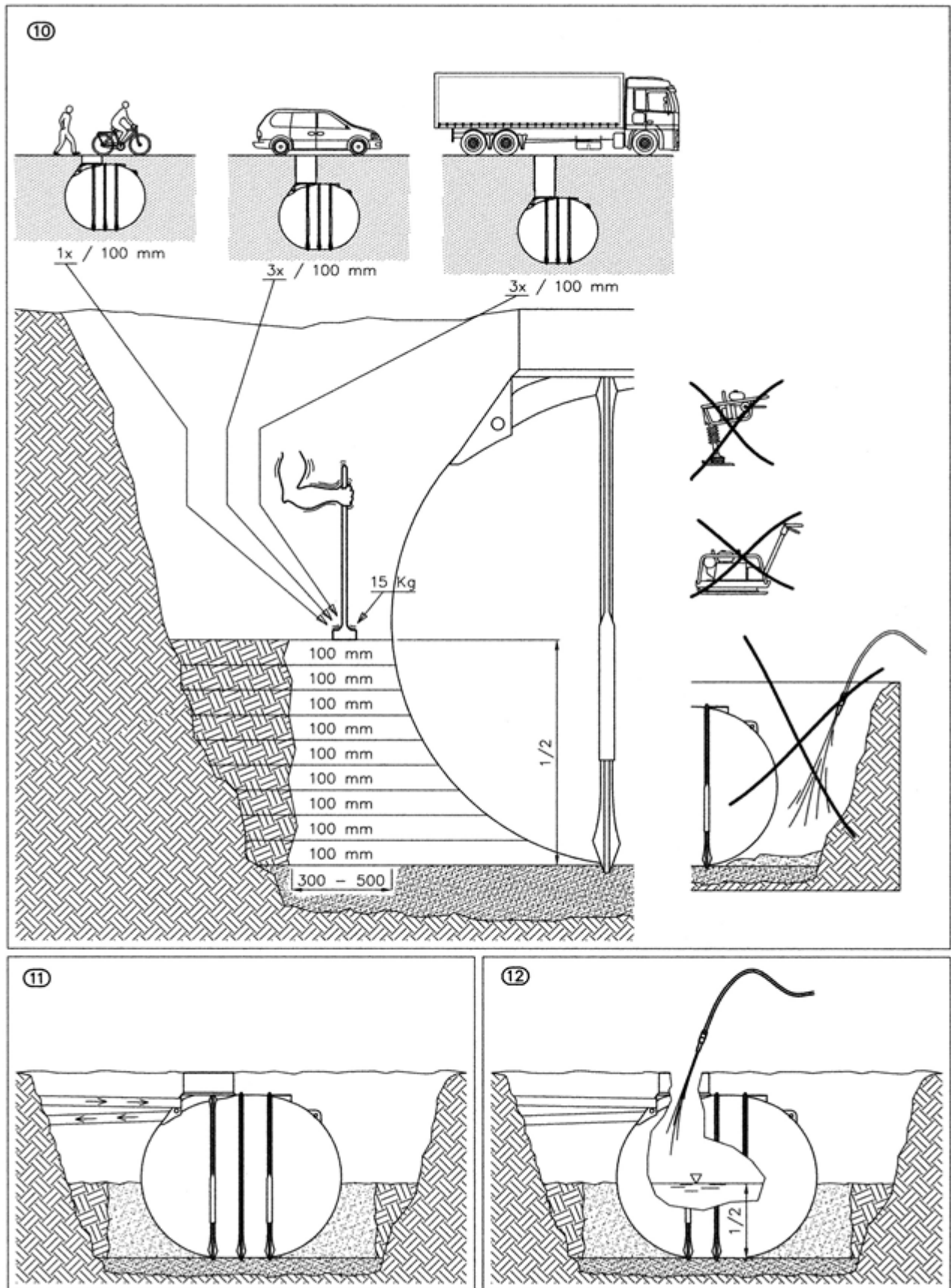
Den medföljer vid leverans.

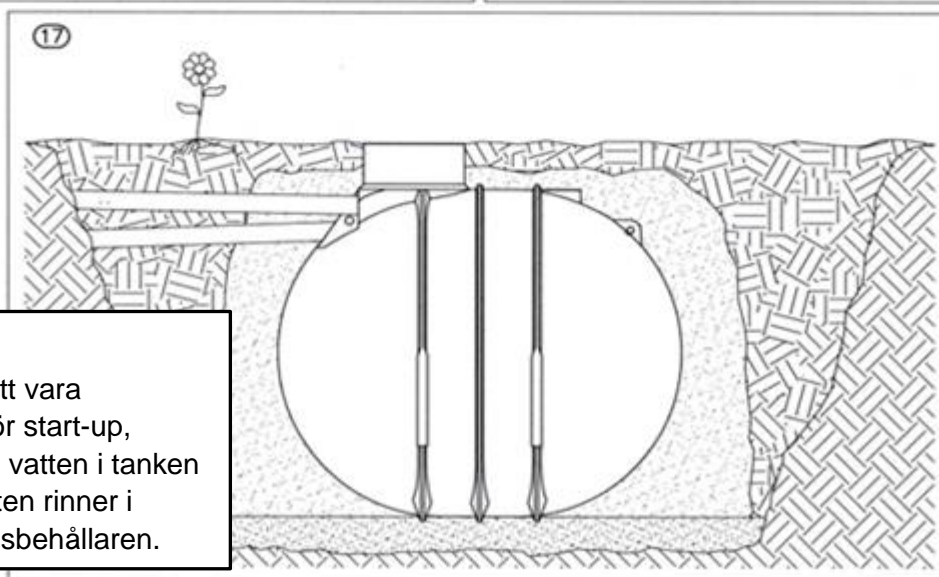
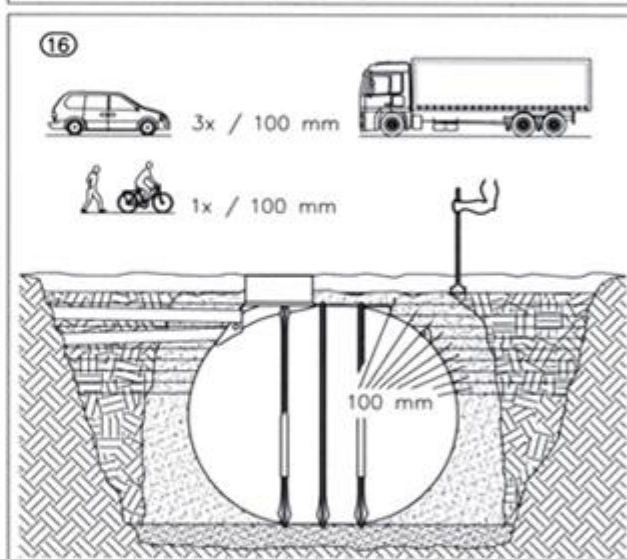
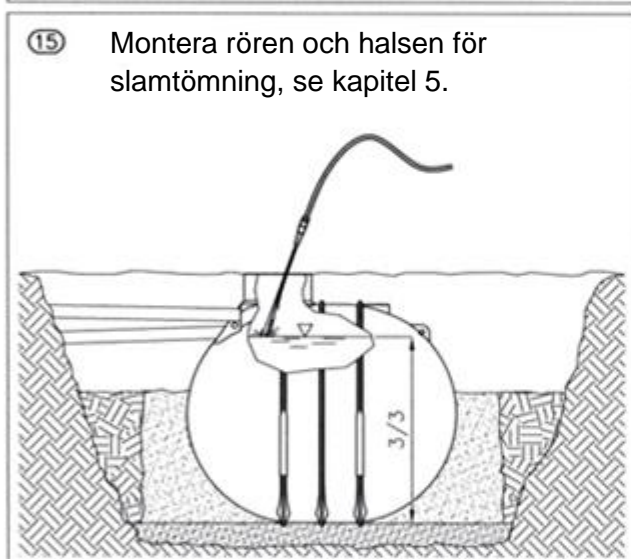
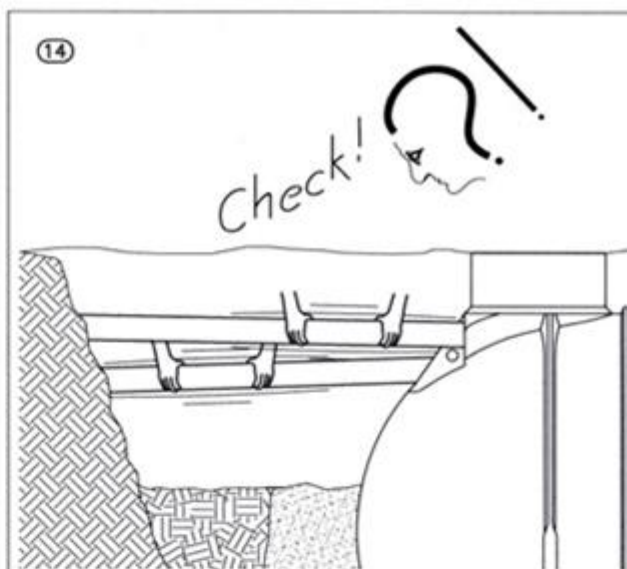
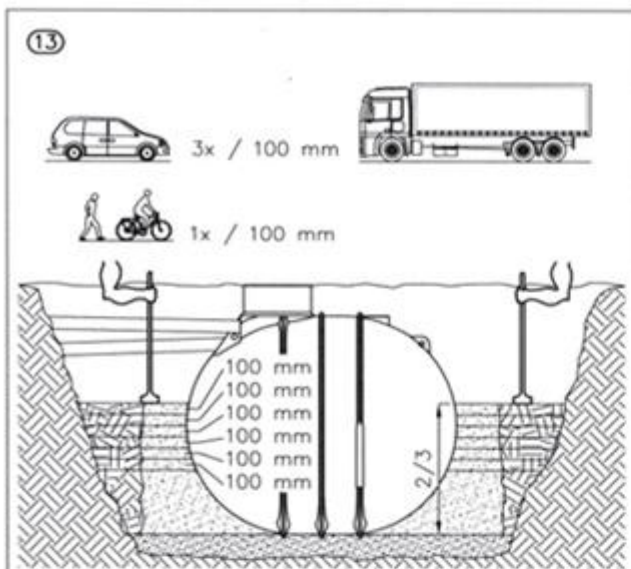
4. Installationsprocedur för utförande som kan beträdas
(görs i samma ordning som bilderna)





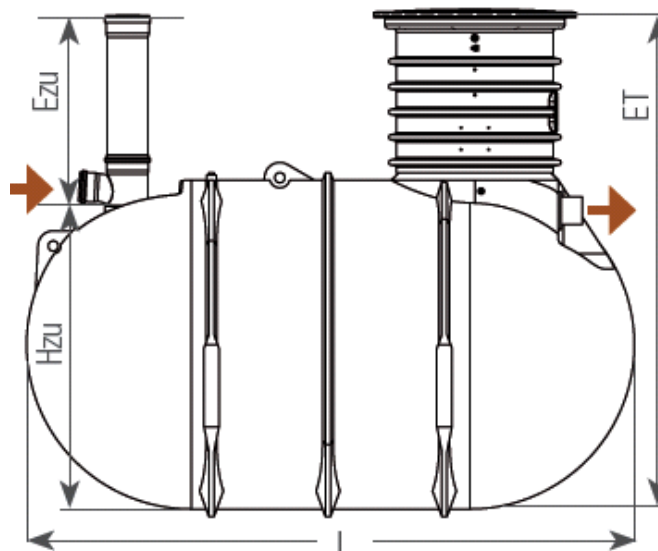
Komprimera därefter fyllnads materialet skikt för skikt runt tanken (se bild 10, 11)





För att vara förberedd för start-up, vänligen fyll vatten i tanken upp tills vatten rinner i provtagningsbehållaren.

5. Tekniska data för minireningsverk



| | BL (BlueLine) |
|---------------------------|---------------------------|
| Överkörbarhet (axeltryck) | Upp till 11,5 t |
| Grundvattenstabil | Upp till mitten av tanken |
| Max. jordlager | 1,5 m |

| Anläggningstyp | | EBL-26P | EBL-30P | EBL-45P | EBL-52P | EBL-76P | EBL-99P |
|---|---------|-------------|-------------|-------------|-------------|-------------|--------------|
| Tanktyp BL (BlueLine) | | 2600 | 3000 | 4500 | 5200 | 7600 | 10000 |
| Personer | | 5 | 5 | 8 | 10 | 15 | 20 |
| Vikt | kg | 100 | 145 | 185 | 180 | 250 | 360 |
| Längd (L) | cm | 240 | 242 | 242 | 240 | 277 | 340 |
| Bredd | cm | 136 | 142 | 170 | 201 | 231 | 231 |
| Nedgrävningdjup (ET) | cm min. | 202 | 242 | 270 | 285 | 291 | 291 |
| | cm max. | 211 | 252 | 280 | 326 | 334 | 334 |
| Inlopp (underkant) till terräng (Ezu) | cm min. | 80 | 95 | 96 | 78 | 51 | 51 |
| | cm max. | 90 | 105 | 106 | 145 | 132 | 132 |
| Inlopp (underkant) till tankens botten (Hzu) | cm | 122 | 147 | 174 | 207 | 240 | 240 |
| Alternativ inlopp | cm | - | - | - | 181 | 202 | 202 |
| Höjdskillnad inlopp->utlopp | cm | 9 | 7 | 7 | 28 | 42 | 42 |
| Alternativ inlopp | cm | - | - | - | 2 | 4 | 4 |
| Diagonalt mått | cm | 224 | 236 | 236 | 230 | 269 | 324 |

6. Ingår i standardleveransen (halsar och lock)

Hals för slamtömning

(kan förlängas eller kortas på plats utifrån behov)

med lock

KG DN 160

H = 500 mm



Hals VS60

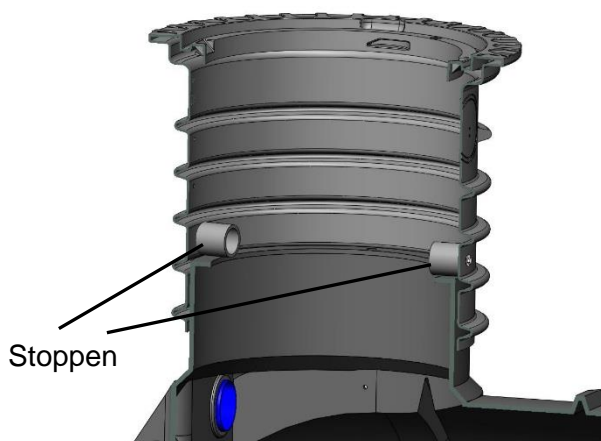
- Höjd 600 mm



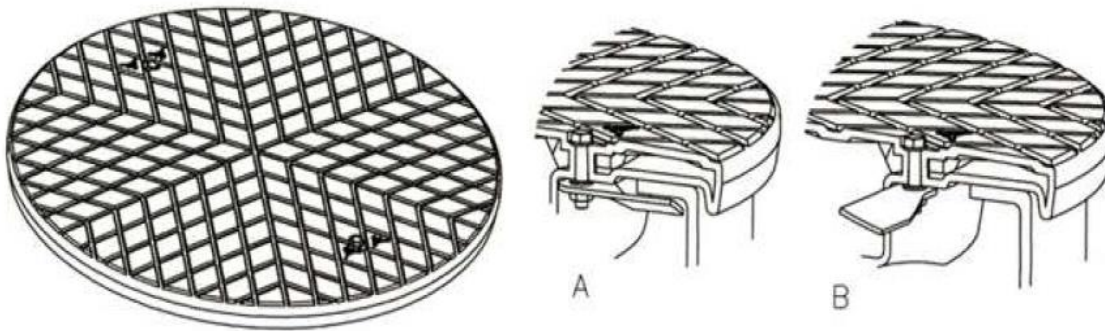
med tank BL2600:

Hals VS60 med stoppen

De inbyggda stoppen fixerar halsen på tanken för att ge tillräcklig utrymme för kem-tanken och teknikkapsel.



TopCover



med barnlås: A stängt B öppen



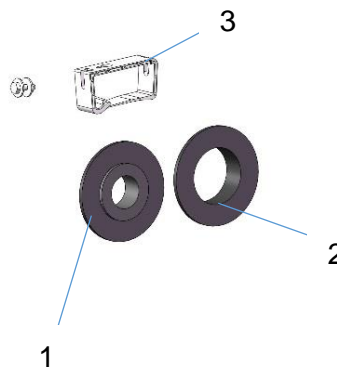
VIKTIG INFORMATION:

Säkerställ att TopCover-lockets barnlås alltid stängs igen efter arbeten på minireningsverken!

Monteringssats hals

För montering av genomföringstätningar krävs passande hålsågar.

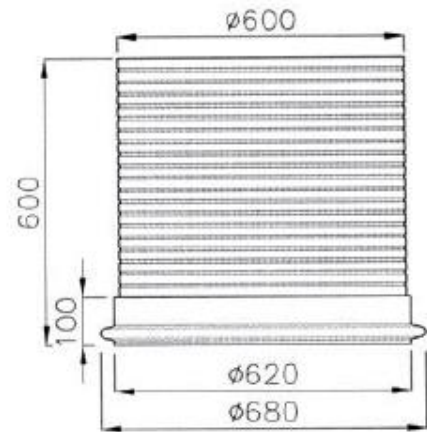
- 1 st tätning DN32 (1) → Hålsåg d = 60mm krävs
- 1 st läpptätning DN50 (2) → Hålsåg d = 60mm krävs
- 1 st kabelhållare (3)



Med tank BL5200, BL7600 och BL10000:

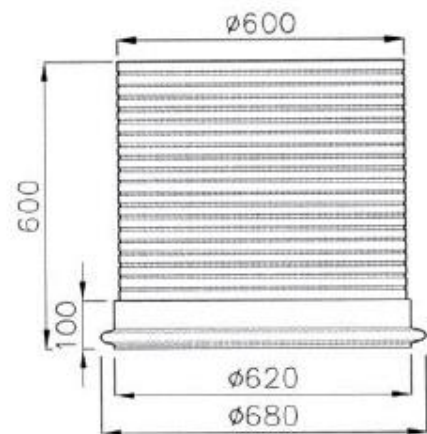
Mellanring

- Höjd 600 mm
- Förlängd max. 550 mm



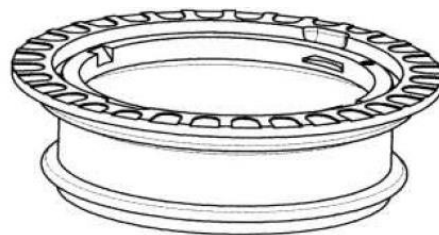
Mellanring med botten som hals för stor kemikaliebehållare

- Höjd 600 mm



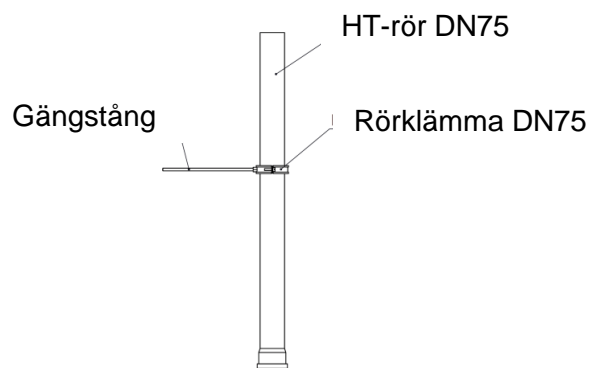
Hals VS20

- Höjd 250 mm



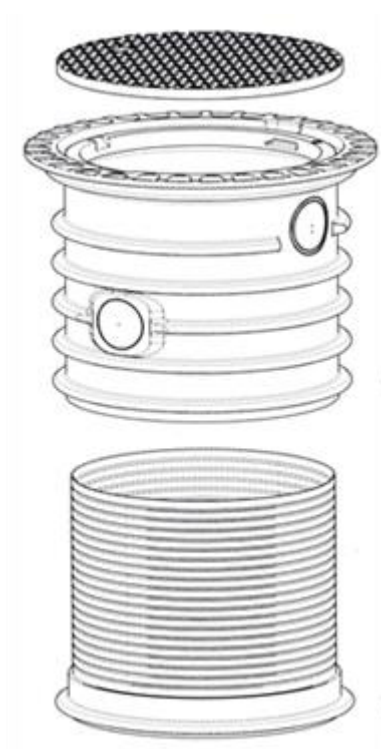
Förlängningssats

(extension set) för teknikkapseln



7. Valfritt tillbehör för minireningsverk

Sats för överkörbarhet med personbil (max. axeltryck 2,2 t)



Stållock

Överkörbar hals BS60

Mellanring DN600

8. Uppgiftsblad för Premier Tech Aqua minireningsverk

Använd detta blad för att anteckna de viktigaste tekniska uppgifterna om minireningsverket. Med dessa uppgifter kan underhållsföretaget eller Premier Tech Aqua serviceavdelning enkelt hjälpa dig vid behov.

Tänk på att uppgifterna krävs vid garantiärenden.

Grunduppgifter

Anläggningstyp: _____

Premier Tech Aqua
ordernummer: _____

Alternativt: Leveransdatum: _____

och återförsäljarnamn: _____

Tips: Ta bort etiketten från minireningsverken och klistra på den här. (Exempel på etikett)



Om etiketten inte kan klistras på kan du använda de uppgifter som är inringade ovan från etiketten och skriva in dem här.

Tanknummer: _____ (8-siffrigt nummer)

Artikelnummer: _____

Premier Tech Aqua GmbH oktober 2019

Tekniska ändringar och alla rättigheter förbehålls. Inget ansvar tas för eventuella tryckfel

Innehållet i installations- och monteringsanvisningarna ingår i garantivillkoren. Vid planering och installation måste gällande standarder och andra föreskrifter samt anvisningar om förebyggande av olyckshändelser följas.