

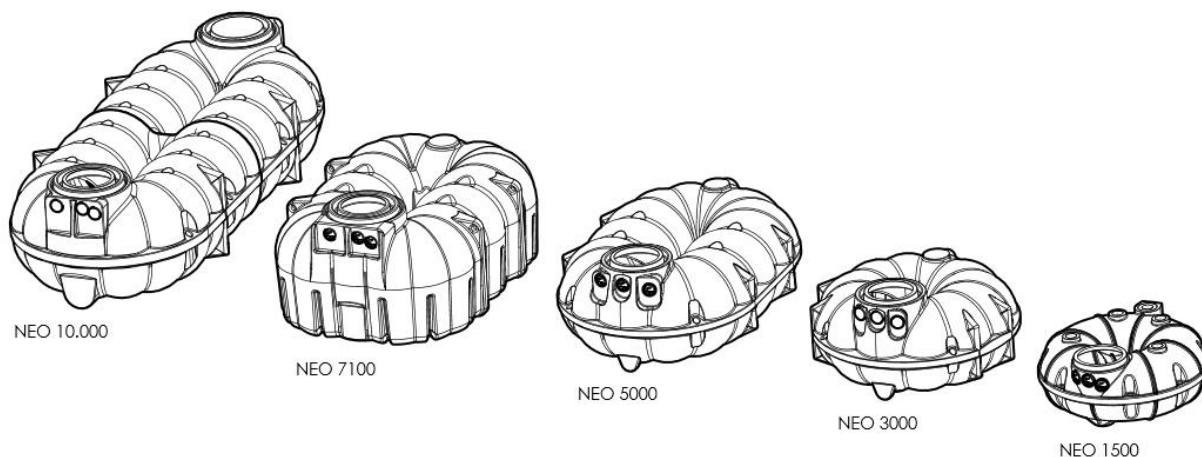
Installations- och monteringsanvisning

Lågbyggd tank NEO X-Line 1500 – 10000 liter



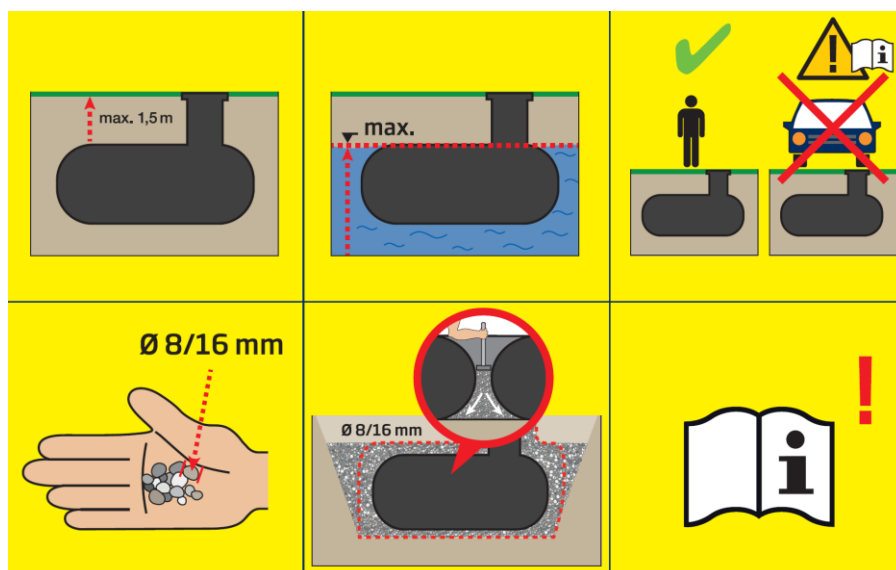
NEO-tankar av modellen "X-Line" för höga grundvattennivåer eller komplicerade markförhållanden känner man igen på att bokstaven "H" ingår i artikelnumret.

DORW5002SE 080720 EA NEO X-Line bis 10000



De punkter som anges i detta dokument måste ovillkorligen observeras. Om så inte sker upphör alla garantianspråk att gälla. Separata installationsanvisningar medföljer alla tillbehör som beställs från Premier Tech. Anvisningar som saknas kan laddas ner på www.premiertechaqua.de eller beställas från Premier Tech. Vid urlastning/godsmottagning måste komponenterna kontrolleras med avseende på eventuella skador.

En översikt över det VIKTIGASTE för installation och montering



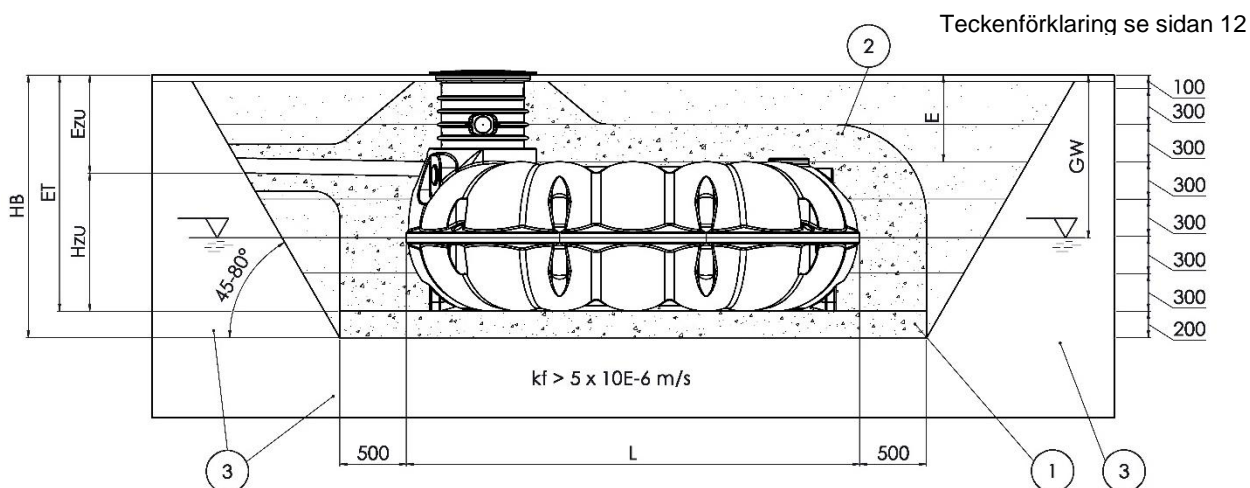
- Tillåtet jordlager E (kan beträdas): **0,20 m till 1,50 m över tankens kant**
- Grundvattennivå GW: **maximalt upp till tankens kant** (även efter kraftigt regn)
- Överbyggnad och tillåtet jordlager ändras för ytor som kan köras över (se kapitel 4).
- Använd lämpligt **fyllnadsmaterial** för underlag ① och runt tanken ②.

Rekommendation: **Rundkornigt grus** med grusstorlek **8/16 mm** (eller liknande, för detaljer se kapitel 3.3).

Även singel kan användas (rekommenderat 4/12). Säkerställ att även svåråtkomliga områden (under tanken) är välfyllda och att inga hålrum uppstår.

Detta kräver handverktyg.

- Fyll tanken till hälften med vatten inför fyllningen och **komprimera** manuellt i lager om 300 mm. Fyll på fyllnadsmaterial även i svåråtkomliga områden (**genomgångar, undersidan av tanken**). Ingen inslamning.
- Tank och halssystem måste efter installation vara helt omgivna av ett minst 200–300 mm tjockt lager av komprimerat fyllnadsmaterial (rundkornigt grus 8/16 mm) och det får inte finnas några hålrum.



VIKTIGA allmänna anvisningar

Säkerhetsanvisningar

- Vid samtliga arbeten ska gällande föreskrifter för förebyggande av olyckor enligt BGV C22 (tysk föreskrift) beaktas. Vid instigning i eller beträdande krävs en andra person av säkerhetsskäl.
- Vid installation, montering, underhåll, reparation och dylikt ska hänsyn tas tillämpliga föreskrifter och standarder.
- Tanklocket ska alltid vara stängt (se kapitel 5.). Vid arbeten på tanken ska det öppna manhållet märkas ut och säkras.

Obligatorisk märkning

- Alla ledningar och tappställen för bruksvatten ska märkas med orden ”**Inget dricksvatten**” enligt DIN 1988 (DIN 1988 del 2, avsn. 3.3.2.).
Alla tappställen för bruksvatten med ventiler måste installeras med barnsäkring.

Grunddata för lågbyggd NEO-tank

Anteckna de viktigaste uppgifterna om tanken. Med dessa uppgifter kan Premier Tech serviceavdelning enkelt hjälpa dig vid behov. Dessa uppgifter krävs vid garantiärenden:

Tips: Ta bort etiketten från tanken och klistra på den här.



Om etiketten inte kan klistras på kan du använda de uppgifter som är inringade ovan från etiketten och skriva in dem här.

Serienummer tank:

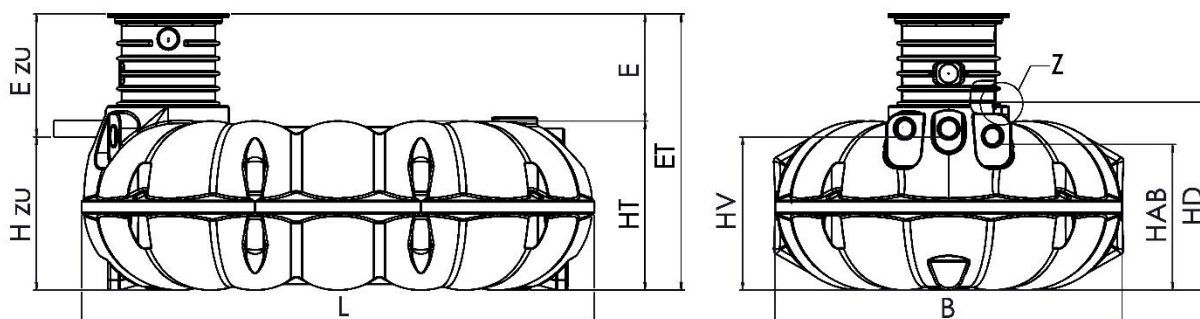
(8-siffrigt nummer)

Artikelnummer:

Innehåll

1. Tekniska data NEO X-Line	4
2. Tekniska data NEO X-Line med filterhals	6
2.1 Installationsmått	6
2.2 Utloppshöjder NEO X-Line med filterhals	8
3. Installation och montering	9
3.1 Allmänna frågor om platsen innan installation av tanken	9
3.2 Schaktgrupp och ledningar	11
3.3 Fyllnadsmaterial	11
3.4 Principskiss	12
3.5 Installation	13
3.6 Tätningsring (frivillig)	15
3.7 Anslutning av flera tankar	15
4. Överkörbarhet med personbil och lastbil	16
5. Öppna och stänga TopCover-locket	18
6. Tillverkarförklaring	19

1. Tekniska data NEO X-Line



DETAIL Z
MÅSTAB 1 : 5



ET	Nedgrävningdjup
E	Jordlager över tankens kant
Ezu	Underkant tillopp till markens övre kant
Hzu	Underkant tillopp till tankens botten
L	Tankens längd
B	Tankens bredd
HT	Höjd tankstomme
HV	Höjd försörjningsledning
HD	Höjd tank upp till överkant halsöppning
HAB	Höjd utlopp/bräddavlopp

Installationsmått NEO X-Line tankar

utan filterhals

Tank	NEO 1500	NEO 3000	NEO 5000	NEO 7100	NEO 10000
Vikt [kg]	80	180	270	460	540
L [mm]	1920	2340	3400	3370	5420
B [mm]	1920	2340	2320	2350	2300
HT [mm]	810	1050	1120	1260	1260
Hzu [mm]	575	960	1005	1230	1185
HD [mm]	810	1180	1245	1460	1415
HV [mm]	575	960	1005	1230	1185

	Med Halsförlängning VS20				
	NEO 1500	NEO 3000	NEO 5000	NEO 7100	NEO 10000
E [mm]	180	310	305	380	335
ET [mm]	990	1360	1425	1640	1595
Ezu [mm]	415	400	420	365	410

	Med Halsförlängning VS60				
	NEO 1500	NEO 3000	NEO 5000	NEO 7100	NEO 10000
E [mm]	580	710	705	780	735
ET [mm]	1390	1760	1825	2040	1995
Ezu [mm]	815	800	820	765	810

	Med mellanring och Halsförlängning VS20 (min.-max.)				
	NEO 1500	NEO 3000	NEO 5000	NEO 7100	NEO 10000
E [mm]	590 - 705	700 - 815	695 - 810	770 - 885	725 - 840
ET [mm]	1400 - 1515	1750 - 1865	1815 - 1930	2030 - 2145	1985 - 2100
Ezu [mm]	825 - 940	790 - 905	810 - 925	755 - 870	800 - 915

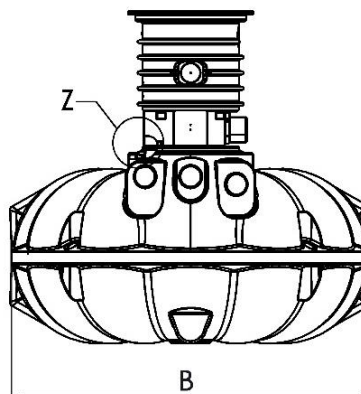
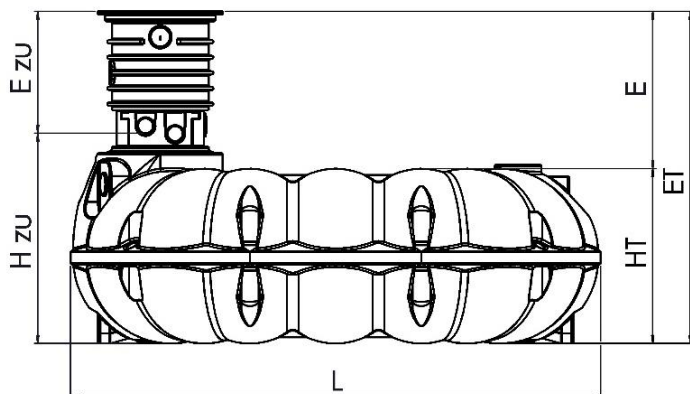
	Med mellanring och Halsförlängning VS60 (min.-max.)				
	NEO 1500	NEO 3000	NEO 5000	NEO 7100	NEO 10000
E [mm]	670 - 1105	780 - 1215	775 - 1210	850 - 1285	805 - 1240
ET [mm]	1480 - 1915	1830 - 2265	1895 - 2330	2110 - 2545	2065 - 2500
Ezu [mm]	905 - 1340	870 - 1305	890 - 1325	835 - 1270	880 - 1315



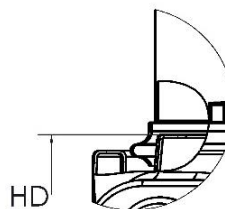
- Mellanring och Halsförlängning VS60 kan kapas för mellanliggande mått. Observera tillhörande anvisning.
- Måtten **med filterhals** finns på nästa sida

2. Tekniska data NEO X-Line med filterhals

2.1 Installationsmått



DETAIL Z
MÅSTAB 1 : 5



- ET Nedgrävningsdjup
- E Jordlager över tankens kant
- Ezu Underkant tilllopp till markens övre kant
- Hzu Underkant tilllopp till tankens botten
- L Tankens längd
- B Tankens bredd
- HT Höjd tankstomme
- HD Höjd tank upp till överkant halsöppning
- HV Höjd försörjningsledning, se ritning på sida 8
- HAB Höjd utlopp/bräddavlopp, beroende på filterhals FI1/FI2
Se tabell på sida 8

Installationsmått NEO X-Line tankar

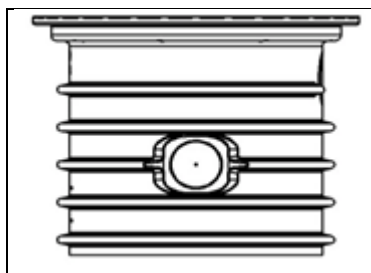
MED FI1/FI2 filterhals



Tank	NEO 1500	NEO 3000	NEO 5000	NEO 7100	NEO 10000
Vikt [kg]	80	180	270	460	540
L [mm]	1920	2340	3400	3370	5420
B [mm]	1920	2340	2320	2350	2300
HT [mm]	810	1050	1120	1260	1260
Hzu [mm]	910	1280	1345	1550	1515
HD [mm]	810	1180	1245	1460	1415



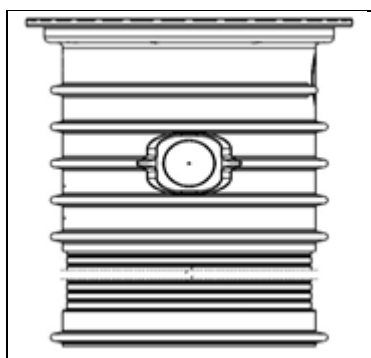
Med halsförlängning VS20 och filterhals					
	NEO 1500	NEO 3000	NEO 5000	NEO 7100	NEO 10000
E [mm]	475	605	600	675	630
ET [mm]	1285	1655	1720	1935	1890
Ezu [mm]	375	375	375	320	375



Med halsförlängning VS60 och filterhals					
	NEO 1500	NEO 3000	NEO 5000	NEO 7100	NEO 10000
E [mm]	875	1005	1000	1075	1030
ET [mm]	1685	2055	2120	2335	2290
Ezu [mm]	775	775	775	720	775



Med mellanring och halsförlängning VS20 (min.-max.) och filterhals					
	NEO 1500	NEO 3000	NEO 5000	NEO 7100	NEO 10000
E [mm]	900 till 1015	1030 till 1145	1025 till 1140	1065 till 1180	1055 till 1170
ET [mm]	1710 till 1825	2080 till 2195	2145 till 2260	2325 till 2440	2315 till 2430
Ezu [mm]	800 till 915	800 till 915	800 till 915	710 till 825	800 till 915



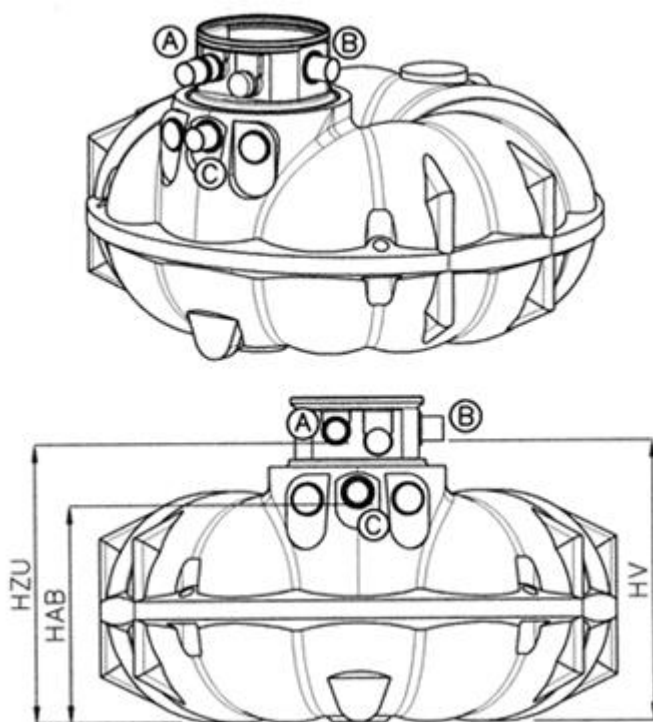
Med mellanring och halsförlängning VS60 (min.-max.) och filterhals					
	NEO 1500	NEO 3000	NEO 5000	NEO 7100	NEO 10000
E [mm]	975 till 1410	1105 till 1500	1100 till 1500	1145 till 1580	1130 till 1500
ET [mm]	1785 till 2220	2155 till 2550	2220 till 2620	2405 till 2840	2390 till 2760
Ezu [mm]	875 till 1310	875 till 1270	875 till 1275	790 till 1225	875 till 1245



- Mellanring och halsförlängning VS60 kan kapas för mellanliggande mått. Observera tillhörande anvisning.

2.2 Utloppshöjder NEO X-Line med filterhals

Filterhals FI-1: Korgfilter för NEO X-Line-trädgårdssystem

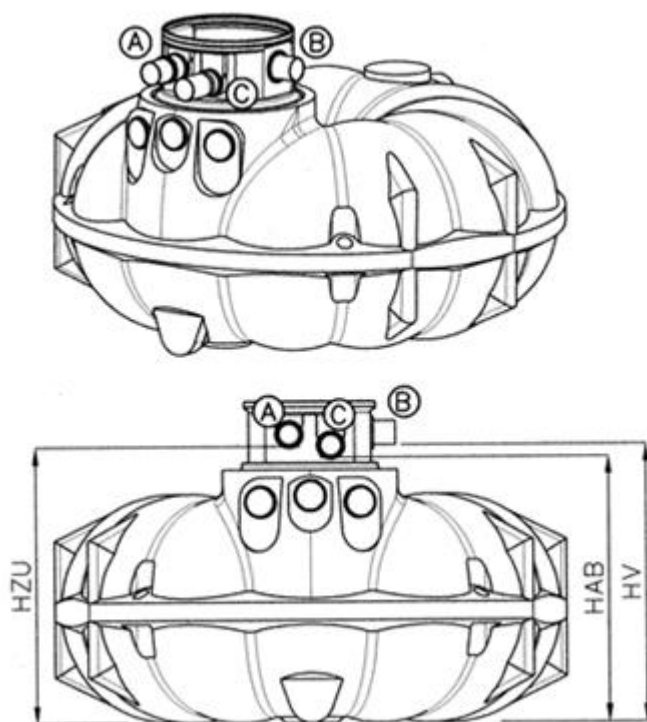


NEO	HZU	HV	HAB
1500	910	910	535
3000	1280	1280	910
5000	1345	1345	955
7100	1550	1550	1230
10000	1515	1515	1145

A: Tillopp DN 110
 B: Försörjningsrör DN 110
 C: Bräddavlopp DN 110

HZU: Höjd tillopp
 HV: Höjd försörjningsledning
 HAB: Höjd utlopp/bräddavlopp

Filterhals FI-2: Filter med sifon för NEO X-Line-hussystem



NEO	HZU	HV	HAB
1500	910	910	860
3000	1280	1280	1230
5000	1345	1345	1295
7100	1550	1550	1500
10000	1515	1515	1465

A: Tillopp DN 110
 B: Försörjningsrör DN 110
 C: Bräddavlopp DN 110

HZU: Höjd tillopp
 HV: Höjd försörjningsledning
 HAB: Höjd utlopp/bräddavlopp

3. Installation och montering

3.1 Allmänna frågor om platsen innan installation av tanken



Klargör följande punkter **innan** tanken installeras:

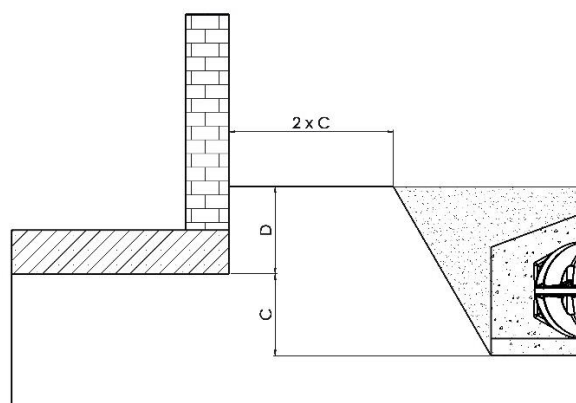
- Markens byggnadstekniska lämplighet enligt DIN 18196 markklassificering
- Maximala grund-/skiktvattnivåer med hänsyn till den omgivande markens permeabilitet och i enlighet med tillåtet jordlager:
 - **Grund-/skiktvattnet** får aldrig stiga högre än till **tankens kant**, inte ens tillfälligt (t.ex. vid kraftigt regn).
 - Separat hänsyn ska tas till frågan om uppflytningsskydd vilket i första hand är relevant vid ett relativt lågt jordlager ($E < 500$ mm). (För mer detaljer se DOKK7302).
 - Begär vid behov markundersökningar från ansvarig byggnadsmyndighet eller genomför lakvattentester
- Se **tillåtet jordlager E** (kan beträdas 0,20 m till 1,50 m över tankens kant)
- Förekommer **trafikbelastningar genom personbilar/lastbilar?**
Krav på överbyggnad, halsar och jordlager ändras i ett sådant fall, se kapitel 4.
- Finns de **halstillbehör** (VS20, VS60, mellanring etc.) på plats som krävs för att uppnå den höjd som önskas resp. krävs för alla ledningar (frostskydd?) (se tekniska data i föregående kapitel 1)?
- **Minimivstånd till byggnader:**

Om schaktbotten ligger under fundamentets underkant gäller följande:

Minimivstånd
schaktgrop till byggnad = $2 \times C$

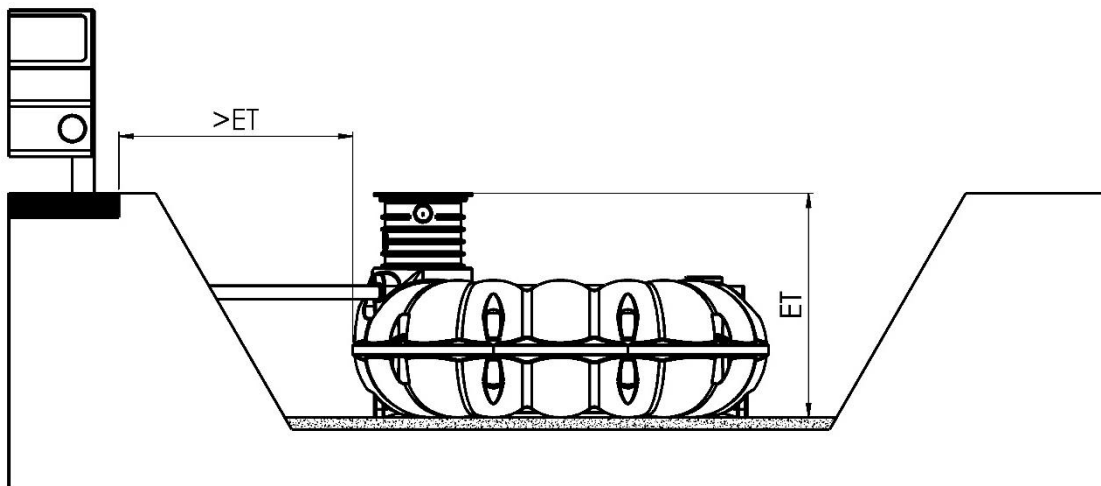
C: Skillnad schaktbotten till underkant
fundament.

Rådgör med byggnadstekniker vid
tveksamheter



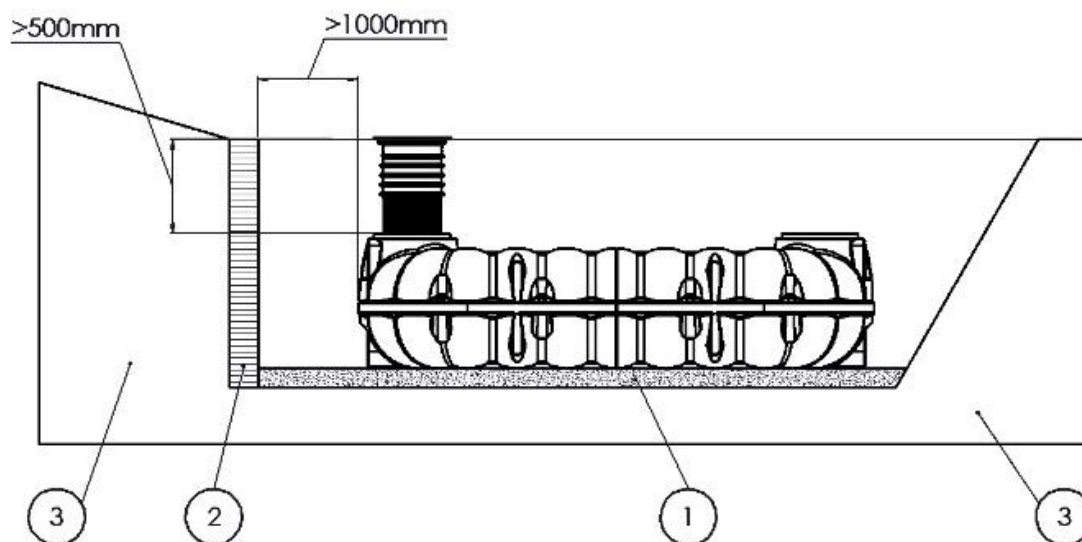
- **Minimavstånd till ytor som körs över:**

Om tanken installeras bredvid trafikytor som körs över med tunga fordon över 12 ton motsvarar det rekommenderade minimavståndet till dessa ytor minst schaktgropens djup:



- **Sluttande underlag/slänt:**

Om tanken installeras i omedelbar närhet (< 5 m) till en sluttning, jordhög eller slänt måste en statiskt beräknad stödmur byggas för att ta upp jordtrycket. Muren måste vara minst 500 mm större än tankens mått i alla riktningar och ha ett minimavstånd mot tanken på 1 000 mm.



① Underlag ② Stödvägg ③ Omgivande mark

3.2 Schaktgrupp och ledningar

Den yta som krävs för schaktgropen beräknas utifrån tankens tomtyta, arbetsutrymmets bredd på minst 500 mm och breddningen uppåt till följd av släntens vinkel. Maximalt jordlager ligger 1,50 meter ovanför tankens kant. Ett jordlager på upp till 1,00 m rekommenderas för att underlätta åtkomsten.

Slänten ska konstrueras enligt DIN 4124 med en släntvinkel på 45–80° (beroende på markens beskaffenhet och nedgrävningdjup). Grunden måste vara vågrät och jämn och tillräckligt bärkraftig. På schaktbotten placeras ett 200 mm tjockt vågrätt underlag ① av rundkornigt grus 8/16 mm och komprimeras väl.

Vid helårsanvändning av anläggningen måste tanken och de vattenledande delarna av anläggningen installeras i det frostfria området (i normalfallet vid ca 600–800 mm under markens övre kant). Exakta uppgifter kan fås från ansvarig myndighet.

Inloppsledningen ska dras med ett fall på ca 1 % mot tanken. En bräddavloppsledning resp. en utloppsledning ska ha ett kraftigare fall än inloppsledningen.

Tomröret för försörjningsledningen från huset till tanken måste dras med tillräckligt fall. Vi rekommenderar att en tätningsmanschett installeras. Tomrör bör i möjligaste mån dras i raka linjer resp. med maximalt 30° böjar.

3.3 Fyllnadsmaterial

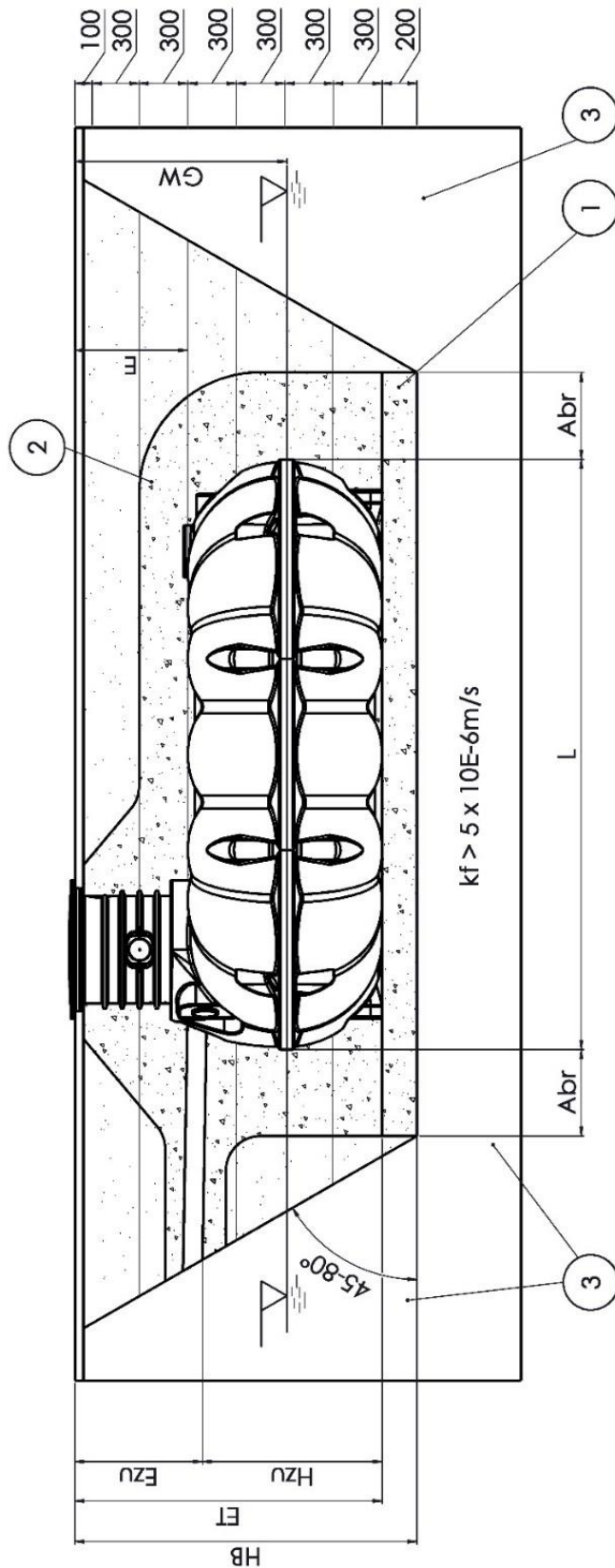
Lämpligt fyllnadsmaterial krävs både för tankens underlag ① på schaktbotten och runt tanken ②. Fyllnadsmaterialet måste vara väl komprimerbart och vattengenomsläppligt, bilda ett fast packat underlag och inte skada tankens yta.

Vår rekommendation: Rundkornigt grus med grusstorlek 8/16 mm (eller liknande):

- Mycket viktigt är att **undvika hålrum på svåråtkomliga ställen (genomgångar, tankens undersida).**
- Rundkornigt grus 8/16 lämpar sig särskilt bra för detta eftersom det relativt enkelt fyller upp sådana hålrum mekaniskt.
- Rundkornigt grus 8/16 tar inte upp något vatten, leder bort bak- och skiktvattnen väl och skapar hög stödkraft.
- Rundkornigt grus 8/16 kan därför användas även av lekmän.

3.4 Principskiss

Installation av NEO som kan beträdas med NEO 5000 med VS60 som exempel



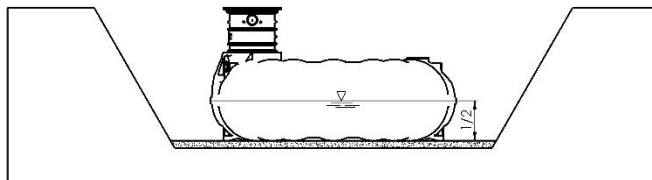
- ① Underlag 200 mm (rundkornigt grus, 8/16 mm)
- ② Omgivande material komprimerat i lager om 300 mm (rundkornigt grus, 8/16 mm)
- ③ Omgivande VÄLDRÄNERAD mark (K-värde > 5 x 10E-6 m/s)

- HB – Totalt djup för schaktgrop
- ET – Nedgrävningsdjup
- E – Jordlager över tankens kant
- Ezu – Underkant tilllopp till markens övre kant
- Hzu – Underkant tilllopp till tankens botten
- L – Tankens längd
- B – Tankens bredd
- GW – Max. avstånd till grundvatten
- Abr – Bredd arbetsutrymme, Abr > 500 mm

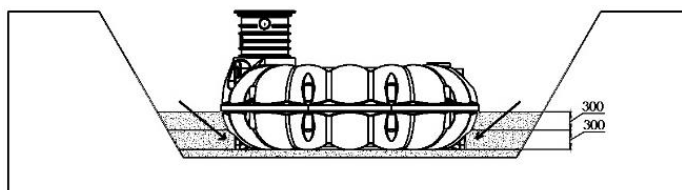
3.5 Installation

1. Sätt försiktigt ner tanken i schaktgropen, t.ex. hängande i lyftremmar.
2. Rikta in tanken vågrätt med hänsyn till arbetsutrymmets bredd.
3. Fyll tanken med vatten före och under installation, till max 50%.

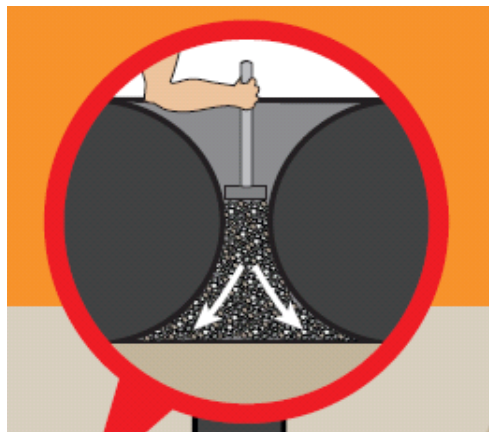
- detta gör att du får ett mot tryck av vattnet i tanken när du packar.
- vid retentionstankar måste utloppet avaktiveras tillfälligt, t.ex. genom att binda upp utloppsdrosseln.
- ingen påfyllning krävs med infiltrationstank



4. Fyll på utrymmet mellan tankens utsida och schaktgropens vägg i lager om 300 mm med fyllnadsmaterial (rundkornigt grus 8/16 mm) och komprimera varje lager noggrant manuellt upp till tankens mitt (t.ex. med handstamp).

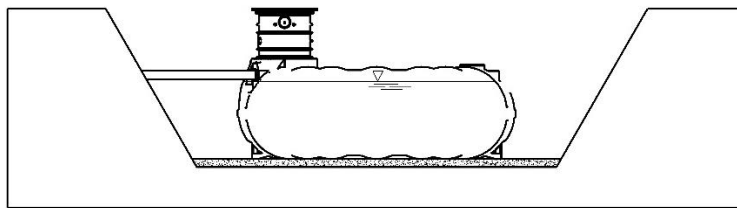


5. Fyll därefter på tankens genomgångar med fyllnadsmaterial (rundkornigt grus 8/16 mm). Var extra noga vid detta steg. Tryck ihop materialet manuellt för att säkerställa att även svåråtkomliga hålrum fylls och komprimeras väl.

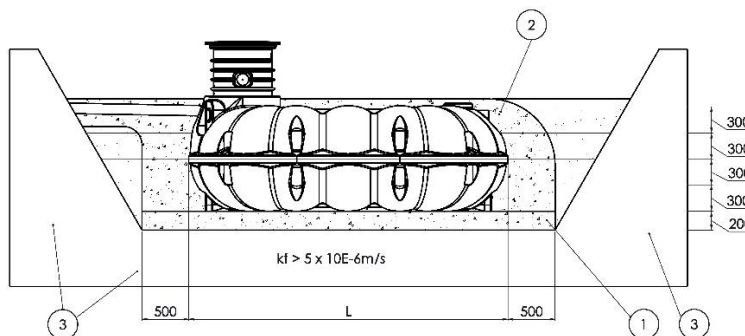


6. Anslut ledningarna (tillopp, i förekommande fall bräddavlopp, försörjningsrör).

7. Fyll därefter tanken helt med vatten



8. Fortsätt med att fylla på tanken runt om med fyllnadsmaterial (rundkornigt grus 8/16 mm) till minst 200 mm över tankens kant.



9. Komprimera fyllnadsmaterialet i lager om 300 mm igen. För detta steg kan lätta maskiner användas så länge tankens vägg inte vidrörs.

10. Säkerställ att följande komprimeringsgrader uppnås:

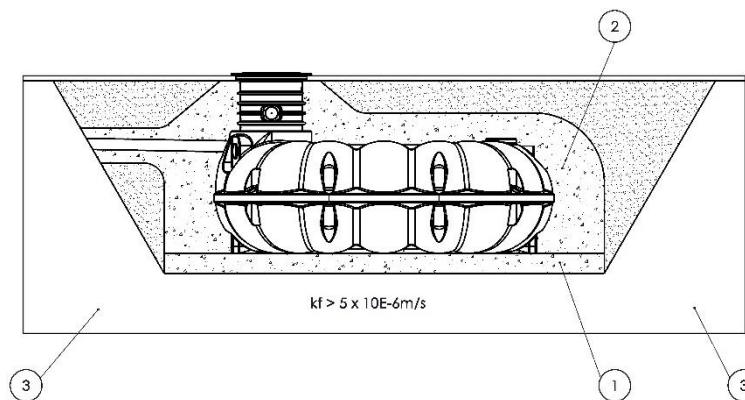
- Kan beträdas:

Komprimeringsgrad M enligt EN 1046

- Kan köras över:

Komprimeringsgrad W enligt EN 1046

11. För resterande fyllning av utrymmet runt tanken kan i förekommande fall schaktmassor eller annat material användas, såvida dessa material är tillräckligt stabila och väl-dränerade.

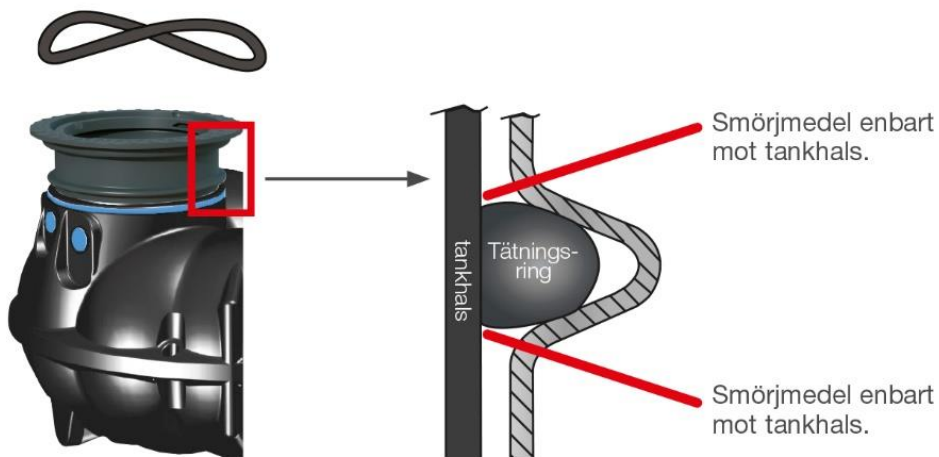


① Underlag ② Fyllnadsmaterial ③ Omgivande mark



Tank, genomgångar och halssystem måste efter installation vara helt omgivna av ett minst 200–300 mm tjockt lager av komprimerat fyllnadsmaterial (rundkornigt grus 8/16 mm)

3.6 Tätningring (frivillig)



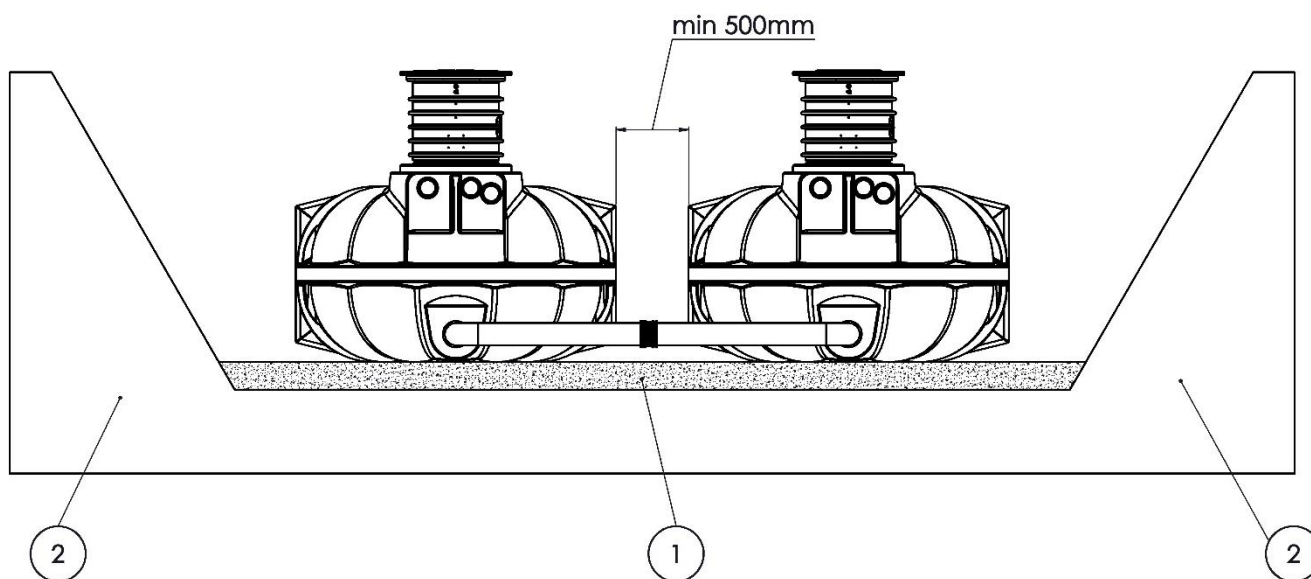
3.7 Anslutning av flera tankar

Om flera tankar ska anslutas till varandra kan en stös svetsas på på fabriken.

Via denna stös kan tankarna kopplas ihop via tillhörande rör. För detta finns manschetter för övergången mellan stös och rör. (för DN 110 art.nr: RWZT0036)

Detaljer efter samråd.

Minimivståndet mellan tankarna uppgår till 500 mm.



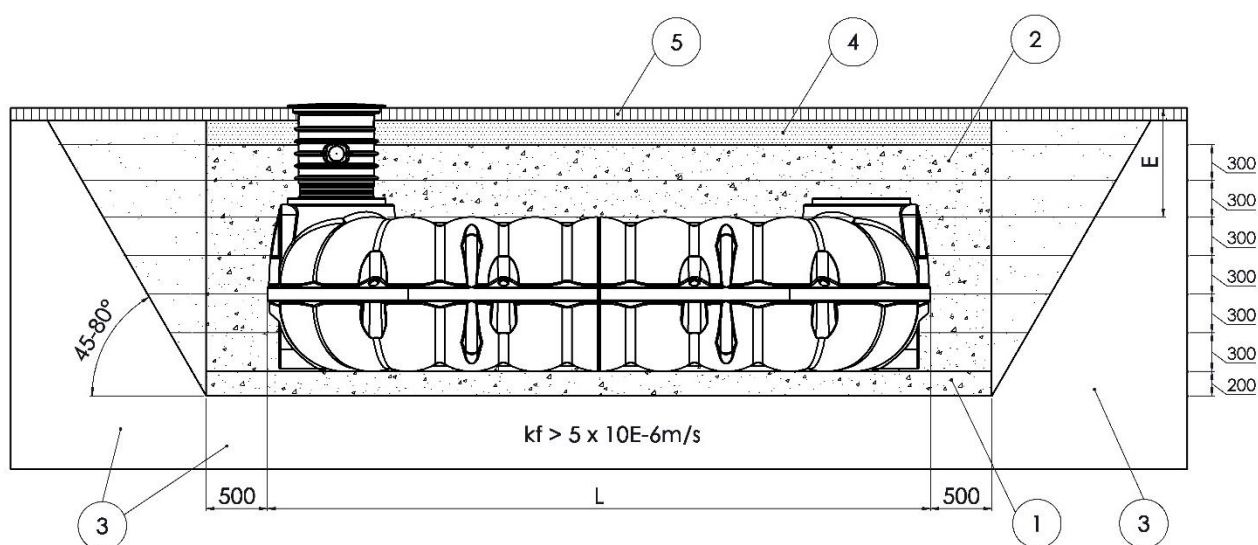
① Underlag ② Omgivande mark

4. Överkörbarhet med personbil och lastbil

NEO-tankar kan vid användning av passande tillbehör konstrueras så att de kan köras över med person- och lastbil. Ansvaret för det statiska helhetskonceptet ligger hos kunden/entreprenören och beror till stor del på körbanans och det bärande skiktets beskaffenhet och tjocklek samt på den aktuella användningen. Följande exempel kan användas som orientering men måste verifieras genom en stabilitetsanalys anpassad till de lokala förhållandena.

**Diagram för områden som kan köras över med personbil med hals BS60 och stållock
(kan köras över med max. axeltryck 2,2 ton)**

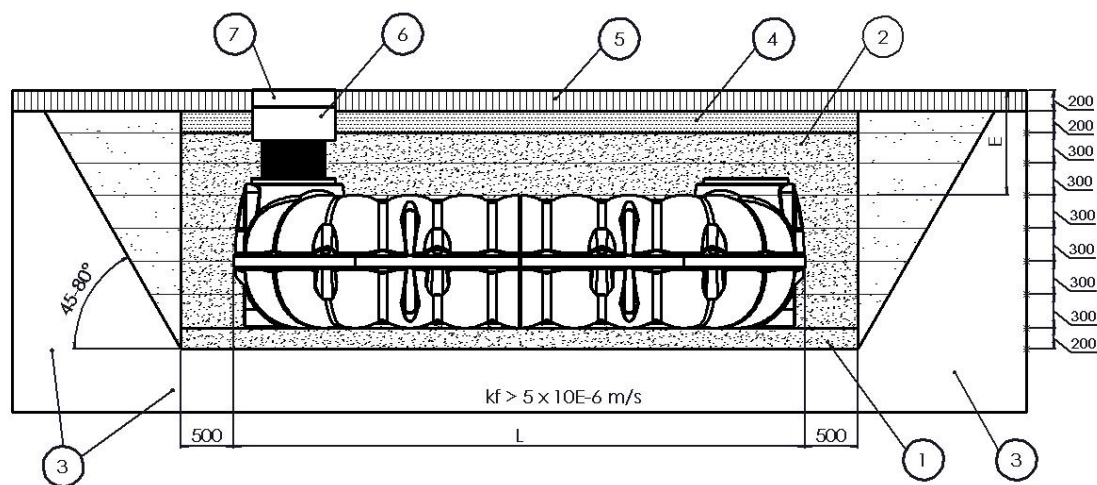
Jordlager E \geq 600 mm (max. 1 500 mm)



- ① Underlag 200 mm (rundkornigt grus 8/16 mm)
- ② Omgivande material komprimerat i lager om 300 mm (rundkornigt grus 8/16 mm)
- ③ Omgivande VÄLDRÄNERAD mark (K-värde $> 5 \times 10^{-6}$ m/s)
- ④ Bärande gruslager, lastfördelande
- ⑤ Köryta

Diagram för områden som kan köras över med lastbil (ram och lock av klass D på platsen, kan köras över med max. axeltryck 11,5 ton (SLW 30))

Jordlager E \geq 800 mm (max. 1 500 mm)



- ① Underlag 200 mm (rundkornigt grus 8/16 mm)
- ② Omgivande material komprimerat i lager om 300 mm (rundkornigt grus 8/16 mm)
- ③ Omgivande VÄLDRÄNERAD mark (K-värde $> 5 \times 10^{-6}$ m/s)
- ④ Bärande gruslager
- ⑤ Köryta, lastfördelande
- ⑥ Betongring
- ⑦ Halslock

5. Öppna och stänga TopCover-locket

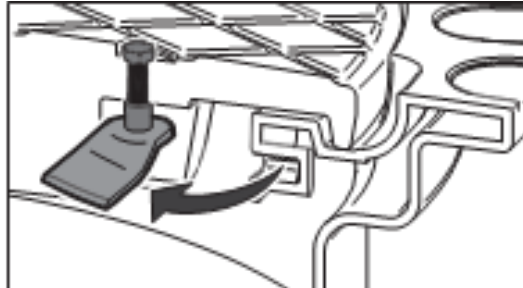
Verktyg: Nyckel nr 13.



Förse öppnade tankar med skyddsanordningar/stängsel.
Förslut alltid tanken genom att vrida låsspaken på TopCover-locket till läget ZU (låst) när arbetet på reningsverket har slutförts, t.ex. som barnlås.

Öppna tanken:

Vrid de båda muttrarna som syns på locket 90° medsols för att låsa upp locket.
Lyft av locket för att genomföra visuella kontroller eller andra serviceåtgärder.



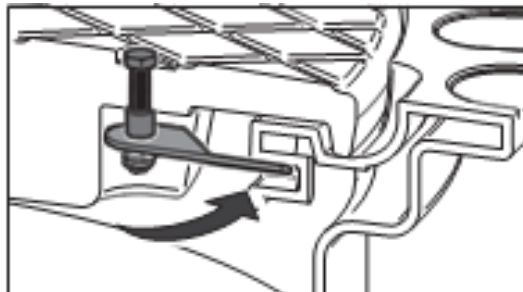
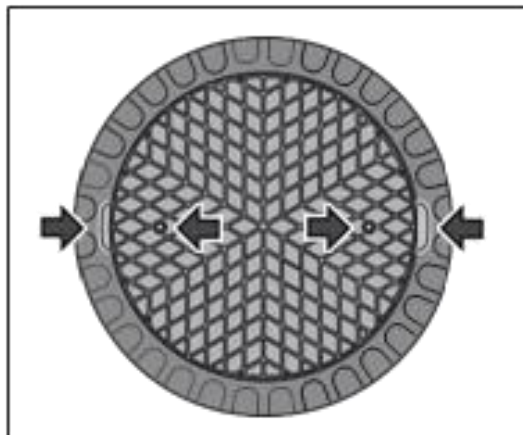
Stänga tanken:

Placera locket så att låsstiftet på lockets undersida passar i motsvarande skåra i halsen.



De synliga muttrarna till låsspaken ska sitta mittemot halsens skårer.

Fixera locket genom att vrida de båda muttrarna 90° motsols.
Kontrollera att minireningsverket är ordentligt stängt.



Tillverkarförklaring

Nr. DOKK8405SE 291019

1 ID-kod	NEO/NEOplus lågbyggd tank X-Line
2 Artikelnummer	RWNExxxxH / SGNExxxxH (med bokstaven H i artikelnumret)
3 Avsedd användning	PE-tank för underjordisk lagring/behandling av vatten
4 Tillverkare	Premier Tech Water and Environment GmbH, Am Gammgraben 2, D-19258 Boizenburg, Tyskland
5 Behörig representant	Marco Rumberg (verkställande direktör), rumm@premiertech.com
6 Tillämpade harmoniserade standarder	EN 12566-3 2005+A2:2013 C.6 (stabilitet) A.2 (vattentätthet) Första år för förklaringen: 2018
7 Anmält provningsorgan	CSTB (NB 0679) har genomfört initiala provningar och tagit fram provningsrapporten: CAPE 170959/GB för stabilitet (jordlager 1,50 m)

Strukturell stabilitet (schaktgropsprovning)	CSTB CAPE 170959/GB: godkänd (WET-förhållanden), deformation 0,6 %	
Modell NEO X-Line	Storlek	Max. nedsänkingsdjup i grundvatten enligt installationsspecifikation: till tankens kant
NEO 800	0,8 m ³	WET = 0,69 m
NEO 1500	1,5 m ³	WET = 0,81 m
NEO 3000	3,0 m ³	WET = 1,05 m
NEO 5000	5,0 m ³	WET = 1,12 m
NEO 7100	7,1 m ³	WET = 1,27 m
NEO 8000	8,0 m ³	WET = 1,26 m
NEO 10000	10 m ³	WET = 1,26 m
NEOplus 15000–50000	15–50 m ³	WET = 1,26 m
Vattentätthet (provning med vatten)	godkänt	
Hållbarhet	godkänt	
Reaktion vid brandpåverkan	E	
Utsläpp av farliga ämnen	NPD	

Tillverkaren enligt nummer 4 är ensamt ansvarig för att utfärda denna förklaring.

Denna förklaring intygar överensstämmelse med nämnda förordningar, riktlinjer och standarder men utgör ingen garanti för egenskaper. Säkerhetsanvisningarna och medföljande anvisningar rörande installation, drift och underhåll ska observeras.

Undertecknat för och på uppdrag av tillverkaren av:



Boizenburg, 29 oktober 2019

Marco Rumberg, verkställande direktör och dokumentansvarig

Detta är en icke-harmoniserad byggprodukt vilket gör att detta dokument är en frivillig tillverkarförklaring.

I avsaknad av andra tillämpliga standarder används en jämförbar byggprodukt som referens (minireningsverk med EN 12566).

Vid schaktgropsprovningen enligt SS-EN 12566 beräknas deformationen i praktiken genom att mäta volymförlusten i en tom tank efter 21 dagar i installerat tillstånd. Premier Tech bedömer deformationer på upp till 5 % som tillåtna (standarden tolererar upp till 20 %).

Enligt SS-EN 12566 kan schaktgropsprovningen genomföras utan grundvattenpåverkan (DRY) eller med grundvattenpåverkan (WET).



Tolago Infra AB

Teknisk rådgivning per telefon: +46-221-81008

www.tolago.se

info@tolago.se

Premier Tech Water and Environment GmbH, juli 2020

Tekniska ändringar och alla rättigheter förbehålls. Inget ansvar tas för eventuella tryckfel.
Innehållet i installations- och monteringsanvisningarna ingår i garantivillkoren. Vid planering och installation måste gällande standarder och andra föreskrifter samt anvisningar om förebyggande av olyckshändelser följas.